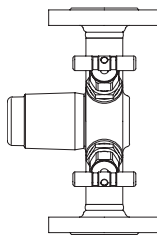


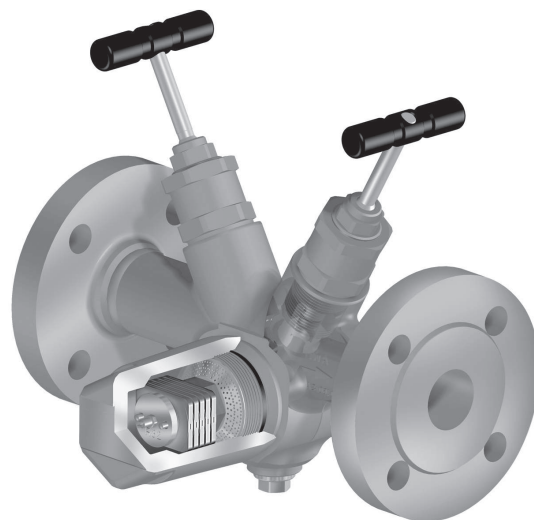
**CONA® All-in-one - Конденсатоотводчик с интегрированными запорными клапанами для притока и оттока**
**CONA®B All-in-one**
**Биметаллический конденсатоотводчик**
**PN40**

- с фланцами (Фиг. 60A....1)
- с резьбовыми муфтами (Фиг. 60A....2)
- с муфтами под приварку (Фиг. 60A....3)
- с концами под приварку (Фиг. 60A....4)

Кованая сталь  
Нержавеющая сталь  
Фиг. 60A



Стр. 2

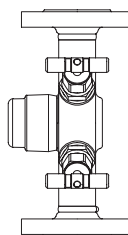


CONA®B All-in-one

**CONA®M All-in-one**
**конденсатоотводчик с мембранным капсюлем**
**PN40**

- с фланцами (Фиг. 61A....1)
- с резьбовыми муфтами (Фиг. 61A....2)
- с муфтами под приварку (Фиг. 61A....3)
- с концами под приварку (Фиг. 61A....4)

Кованая сталь  
Нержавеющая сталь  
Фиг. 61A

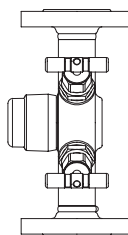


Стр. 4

**CONA®TD All-in-one**
**Термодинамический конденсатоотводчик**
**PN40**

- с фланцами (Фиг. 64A....1)
- с резьбовыми муфтами (Фиг. 64A....2)
- с муфтами под приварку (Фиг. 64A....3)
- с концами под приварку (Фиг. 64A....4)

Кованая сталь  
Нержавеющая сталь  
Фиг. 64A

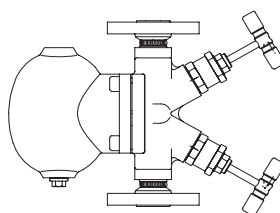


Стр. 6

**CONA®SC All-in-one**
**Поплавковый конденсатоотводчик**
**PN40**

- с фланцами (Фиг. 63A....1)
- с резьбовыми муфтами (Фиг. 63A....2)
- с муфтами под приварку (Фиг. 63A....3)
- с концами под приварку (Фиг. 63A....4)

Кованая сталь  
Нержавеющая сталь  
Фиг. 63A



Стр. 10

**Особенности:**

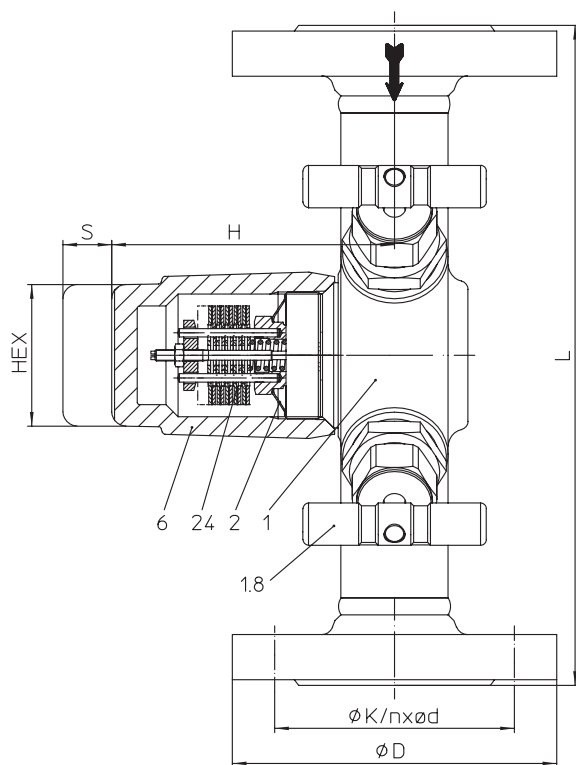
- прочная, нечувствительная к гидравлическим ударам конструкция
- действует одновременно и как обратный клапан
- монтажное положение на выбор, горизонтальное или вертикальное
- возможна замена регулировочного органа без демонтажа корпуса из трубопровода

**CONA®B/M/TD All-in-one:**

- для отвода от умеренно охлажденного до сильно охлажденного конденсата
- со внутренним сетчатым фильтром
- оптимизированная конструкция оборудования для быстрого монтажа
- Конструкция без использования уплотнений

**CONA®S All-in-one:**

- отвод кипящего конденсата без обратного подпора
- автоматическая деаэрация при запуске установки без дополнительного терморегулятора

**CONA®B All-in-one - Биметаллический конденсатоотводчик с интегрированными запорными клапанами для притока и оттока (Кованая сталь, Нержавеющая сталь)**


Фиг. 60A....1 с фланцами

- Термический конденсатоотводчик с коррозионноустойчивым, устойчивым к действию гидравлических ударов биметаллическим регулятором
- Монтажное положение на выбор, горизонтальное или вертикальное
- Удобный доступ для пользователя, упрощенное техническое обслуживание регулятора
- Автоматическая деаэрация при запуске установки и в режиме работы
- Клапан обратного течения
- С внутренним сетчатым фильтром
- Возможна бесступенчатая регулировка переохлаждения при соблюдении указаний в „Инструкции по эксплуатации“
- Отсутствие уплотнений дает дополнительные преимущества в обслуживании
- Возможна замена регулировочного органа без демонтажа корпуса из трубопровода
- Возможен выбор регулятора для областей применения:  
 Регулятор R13 - до 13 бар давление на входе  
 Регулятор R22 - до 22 бар давление на входе  
 Регулятор R32 - до 32 бар давление на входе
- Опция:
  - Сливной клапан (Дет. 51)
  - Шаровой кран с адаптером в качестве продувочного клапана (Дет. 56)
  - Запорный клапан с сильфонным уплотнением (Дет. 8)

**Пределы применения**

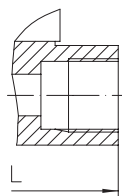
Фиг. 45.60A	PN40 - 1.0460		
Рабочее давление PS (бар(изб.))	32	22	14,5
Температура на входе TS (°C)	250	385	450
Доп. дифференциальное давление PMX (бар):	32	22	13
Для регулятора:	R32	R22	R13

Фиг. 55.60A	PN40 - 1.4541		
Рабочее давление PS (бар(изб.))	32	22	
Температура на входе TS (°C)	350	400	
Доп. дифференциальное давление PMX (бар):	32	22	13
Для регулятора:	R32	R22	R13

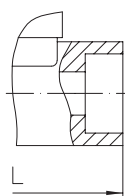
**Типы присоединения**

Фланец ....1	PN40 согласно DIN2501
Резьбовые муфты ....2	Rp- и NPT-резьба согласно DIN EN 10226-1
Муфты под приварку ....3	согласно DIN EN 12760
Концы под приварку ....4	согласно DIN EN 12627

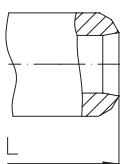
По запросу возможен любой другой тип присоединения.

**Исполнение ANSI см. технический паспорт CONA®All-in-one-ANSI**


Фиг. 60A....2 с резьбовыми муфтами



Фиг. 60A....3 с муфтами под приварку



Фиг. 60A....4 с концами под приварку

Габариты и масса		Типы присоединения								
		Фланец			Резьбовые муфты Муфты под приварку			Концы под приварку		
Номинальный диаметр	(мм) (дюйм)	15 1/2	20 3/4	25 1	15 1/2	20 3/4	25 1	15 1/2	20 3/4	25 1
L*	(мм)	210	210	230	150	150	230	160	160	160
H	(мм)	100	100	100	100	100	100	100	100	100
S	(мм)	70	70	70	70	70	70	70	70	70
HEX	(мм)	50	50	50	50	50	50	50	50	50
Вес	(кг)	5,6	6,1	6,6	4,1	4	6,6	4,1	4	3,9

Стандартные размеры фланцев см. на стр. 12.

\* монтажная длина согласно каталогу или по желанию заказчика

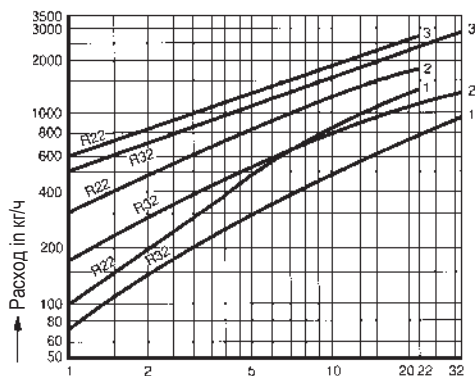
**Перечень деталей**

Дет.	Обозначение	Фиг. 45.60A	Фиг. 55.60A
1	Корпус	P250 GH, 1.0460	X6CrNiTi18-10, 1.4541
1.8	Модуль: Запорный клапан в сборе *	X6CrNiMoTi17-12-2, 1.4571	
2	Фильтр *	X5CrNi18-10, 1.4301	
6	Колпак	P250 GH, 1.0460	X6CrNiTi18-10, 1.4541
24	Регулятор *	ТВ 102 / 85 (коррозионностойкий биметалл)	
49	Уплотнительное кольцо *	X6CrNiTi18-10, 1.4541	
50	Запорный винт (M14x1,5) *	X6CrNiTi18-10, 1.4541	
51	Сливной клапан *	X8CrNiS18-9, 1.4305	
56	Шаровой кран с адаптером в качестве продувочного клапана *	GX5CrNiMo19-11-2, 1.4408	

\* запасные части

Соблюдайте требования, содержащиеся в нормативной и технической документации!

Инструкции по эксплуатации можно заказать по телефону (+49 52 07) 994-0 или факсу (+49 52 07) 994-158 или 159.

**Диаграмма потока**


→ Дифференциальное давление относительно атмосферного давления

Диаграмма иллюстрирует максимальный поток при заводской настройке.

**Кривая 1**

Максимальный расход горячего конденсата прим. на 10 К ниже температуры кипения.

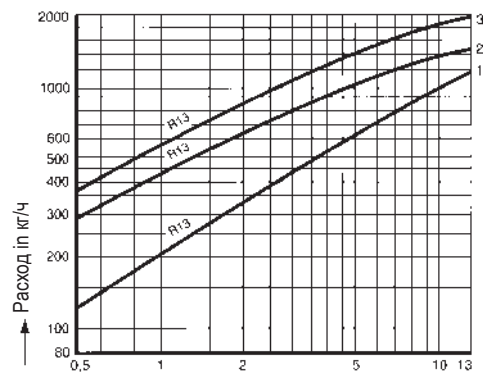
**Кривая 2**

Максимальный расход охлажденного конденсата прим. на 30 К / 54 °F ниже температуры кипения (с подпором конденсата).

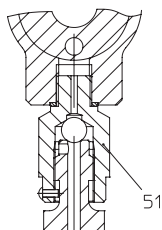
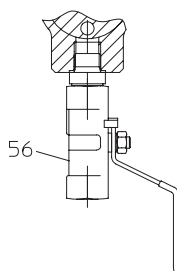
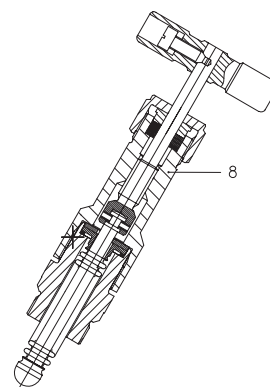
**Кривая 3**

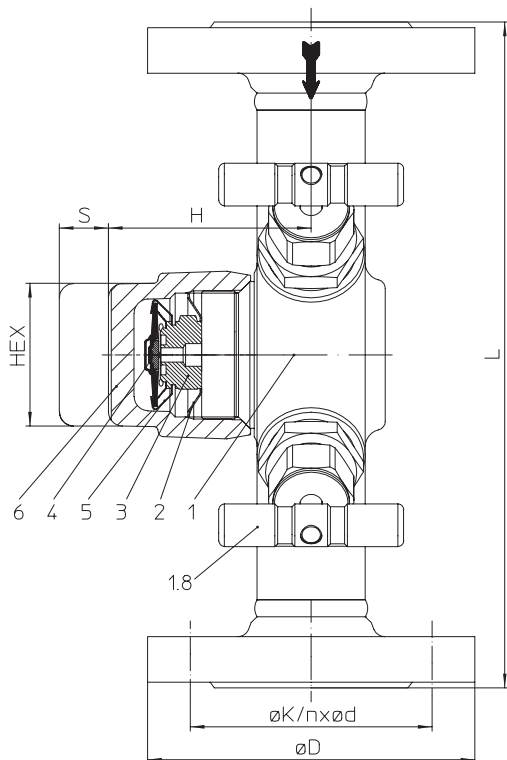
Максимальный расход охлажденного конденсата 20°C (при запуске холодной установки).

Температура поступающего конденсата определяет степень открытия регулятора. Чем ниже температура конденсата, тем выше пропускная способность регулятора.



→ Дифференциальное давление относительно атмосферного давления

**Опции**

**Сливной клапан**

**шаровой кран с адаптером в качестве продувочного клапана**  
 (ограничение 16 бар, 210°C)

**Запорный клапан с сифонным уплотнением**

**CONA®M All-in-one - Мембранный конденсатоотводчик с интегрированными запорными клапанами для притока и оттока**  
 (Кованая сталь, Нержавеющая сталь)


Фиг. 61A....1 с фланцами

- Термический конденсатоотводчик с устойчивым к коррозии и гидравлическому удару мембранным капсюлем
- Монтажное положение на выбор, горизонтальное или вертикальное
- Удобный доступ для пользователя, упрощенное техническое обслуживание регулятора
- Клапан обратного течения
- С внутренним сетчатым фильтром
- Оптимальная фильтрация достигается при горизонтальной установке
- Оптимизированная конструкция оборудования для быстрого монтажа
- Отсутствие уплотнений дает дополнительные преимущества в обслуживании
- Возможна замена регулировочного органа без демонтажа корпуса из трубопровода
- Мембранный капсюль на выбор:
  - Капсюль № 1 - для отвода конденсата приблизительно при температуре кипения (только по запросу)
  - Капсюль № 2 - для охлаждения конденсата приблизительно на 10K (стандарт)
  - Капсюль № 3 - для охлаждения конденсата приблизительно на 30K
- Опция:
  - сливной клапан (дет. 51)
  - Шаровой кран с адаптером в качестве продувочного клапана (дет. 56)
  - запорный клапан с сифонным уплотнением (Дет. 8)

**Пределы применения**

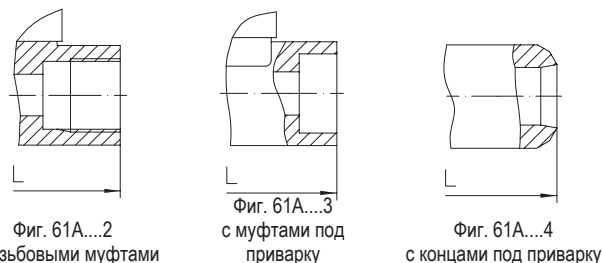
Фиг. 45.61A	PN40 - 1.0460		
Рабочее давление PS (бар(изб.))	32	22	14,5
Температура на входе TS (°C)	250	385	450
Доп. дифференциальное давление PMX (бар):	32		
Для регулятора:	R32		

Фиг. 55.61A	PN40 - 1.4541	
Рабочее давление PS (бар(изб.))	32	22
Температура на входе TS (°C)	350	400
Доп. дифференциальное давление PMX (бар):	32	
Для регулятора:	R32	

**Типы присоединения**

Фланец ....1	PN40 согласно DIN2501
Резьбовые муфты ....2	Rp- и NPT-резьба согласно DIN EN 10226-1
Муфты под приварку ....3	согласно DIN EN 12760
Концы под приварку ....4	согласно DIN EN 12627

По запросу возможен любой другой тип присоединения.

**Исполнение ANSI см. технический паспорт CONA®All-in-one-ANSI**


Фиг. 61A....2 с резьбовыми муфтами

Фиг. 61A....3 с муфтами под приварку

Фиг. 61A....4 с концами под приварку

Габариты и масса		Типы присоединения								
		Фланец			Резьбовые муфты Муфты под приварку			Концы под приварку		
Номинальный диаметр	(мм) (дюйм)	15 1/2	20 3/4	25 1	15 1/2	20 3/4	25 1	15 1/2	20 3/4	25 1
L*	(мм)	210	210	230	150	150	230	160	160	160
H	(мм)	70	70	70	70	70	70	70	70	70
S	(мм)	40	40	40	40	40	40	40	40	40
HEX	(мм)	50	50	50	50	50	50	50	50	50
Вес	(кг)	4,8	5,3	5,8	3,3	3,2	5,8	3,4	3,3	3,2

Стандартные размеры фланцев см. на стр. 12.

\* монтажная длина согласно каталогу или по желанию заказчика

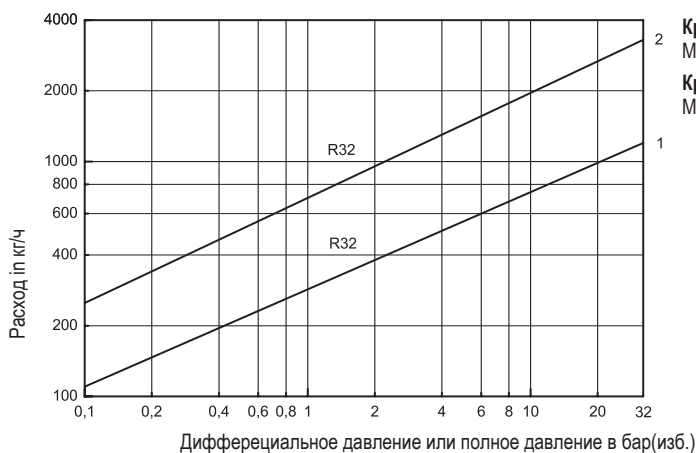
**Перечень деталей**

Дет.	Обозначение	Фиг. 45.61A	Фиг. 55.61A
1	Корпус	P250 GH, 1.0460	X6CrNiTi18-10, 1.4541
1.8	Модуль: Запорный клапан в сборе *	X6CrNiMoTi17-12-2, 1.4571	
2	Фильтр *	X5CrNi18-10, 1.4301	
3	Седельное кольцо *	X8CrNiS18-9, 1.4305	
4	Мембранный капсюль (Мембрана / Капсюль) *	Хастеллой / X5CrNi18-10, 1.4301	
5	Пружинный зажим *	X10CrNi18-8, 1.4310	
6	Колпак	P250 GH, 1.0460	X6CrNiTi18-10, 1.4541
49	Уплотнительное кольцо *	X6CrNiTi18-10, 1.4541	
50	Запорный винт (M14x1,5) *	X6CrNiTi18-10, 1.4541	
51	Сливной клапан *	X8CrNiS18-9, 1.4305	
56	Шаровой кран с адаптером в качестве продувочного клапана *	GX5CrNiMo19-11-2, 1.4408	
57	Клапан обратного течения	X5CrNi18-10, 1.4301	

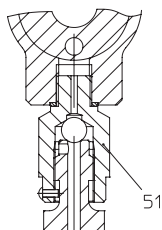
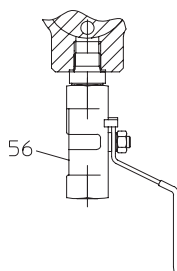
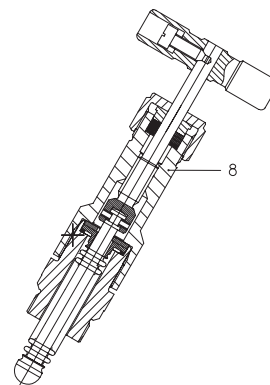
\* запасные части

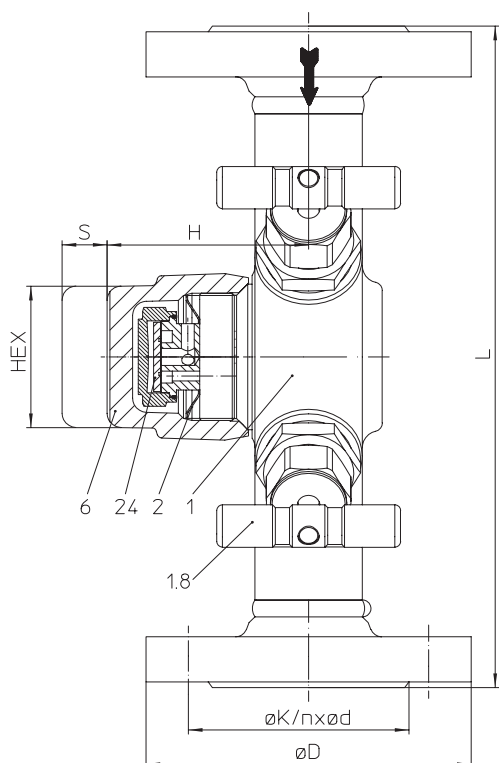
Соблюдайте требования, содержащиеся в нормативной и технической документации!

Инструкции по эксплуатации можно заказать по телефону (+49 52 07) 994-0 или факсу (+49 52 07) 994-158 или 159.

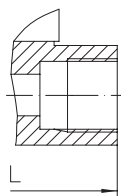
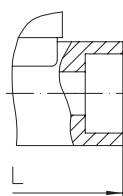
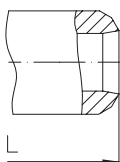
**Диаграмма потока**

**Кривая 1**  
 Максимальный поток горячего конденсата для капсюлей № 1, 2 и 3.

**Кривая 2**  
 Максимальный поток холодного конденсата температуры 20°C.

**Опции**

**Сливной клапан**

**Шаровой кран с адаптером в качестве продувочного клапана**  
 (ограничение 16 бар, 210°C)

**Запорный клапан с сифонным уплотнением**

**CONA®TD All-in-one - Термодинамический конденсатоотводчик с интегрированными запорными клапанами для притока и оттока (Кованая сталь, Нержавеющая сталь)**


Фиг. 64A....1 с фланцами


 Фиг. 64A....2  
с резьбовыми муфтами

 Фиг. 64A....3  
с муфтами под приварку

 Фиг. 64A....4  
с концами под приварку

- Термический конденсатоотводчик со сменным элементом регулятора для дренажа паровых установок, с автоматическим, независимым от внешних воздействий принципом работы.
- Монтажное положение на выбор, горизонтальное или вертикальное
- Удобный доступ для пользователя, упрощенное техническое обслуживание регулятора
- Прерывистый режим работы
- Отсутствие потерь пара, обусловленных климатическими условиями, благодаря колпачку с эффектом обогревательной камеры
- Прочная, нечувствительная к гидравлическим ударам конструкция
- Действует одновременно и как обратный клапан
- С внутренним сетчатым фильтром
- Оптимизированная конструкция оборудования для быстрого монтажа
- Отсутствие уплотнений дает дополнительные преимущества в обслуживании
- Возможна замена регулировочного органа без демонтажа корпуса из трубопровода
- Опция:
  - сливной клапан (дет. 51)
  - шаровой кран с адаптером в качестве продувочного клапана (дет. 56)
  - запорный клапан с сальниковым уплотнением (Дет. 8)

**Пределы применения**

Фиг. 45.64A	PN40 - 1.0460		
Рабочее давление PS (бар(изб.))	32	22	14,5
Температура на входе TS (°C)	250	385	450

Доп. дифференциальное давление PMX (бар):	32
Допустимое соотношение давлений (бар(изб.)):	Противодавление / Давление на входе ≤ 0,8

Фиг. 55.64A	PN40 - 1.4541	
Рабочее давление PS (бар(изб.))	32	22
Температура на входе TS (°C)	350	400

Доп. дифференциальное давление PMX (бар):	32
Допустимое соотношение давлений (бар(изб.)):	Противодавление / Давление на входе ≤ 0,8

**Типы присоединения**

Фланец ....1	PN40 согласно DIN2501
Резьбовые муфты ....2	Rp- и NPT-резьба согласно DIN EN 10226-1
Муфты под приварку ....3	согласно DIN EN 12760
Концы под приварку ....4	согласно DIN EN 12627

По запросу возможен любой другой тип присоединения.

**Исполнение ANSI см. технический паспорт CONA®All-in-one-ANSI**

Габариты и масса		Типы присоединения								
		Фланец			Резьбовые муфты Муфты под приварку			Концы под приварку		
Номинальный диаметр	(мм) (дюйм)	15 1/2	20 3/4	25 1	15 1/2	20 3/4	25 1	15 1/2	20 3/4	25 1
L*	(мм)	210	210	230	150	150	230	160	160	160
H	(мм)	70	70	70	70	70	70	70	70	70
S	(мм)	40	40	40	40	40	40	40	40	40
HEX	(мм)	50	50	50	50	50	50	50	50	50
Вес	(кг)	4,8	5,3	5,8	3,3	3,2	5,8	3,4	3,3	3,2

Стандартные размеры фланцев см. на стр. 12.

\* монтажная длина согласно каталогу или по желанию заказчика

**Перечень деталей**

Дет.	Обозначение	Фиг. 45.64A	Фиг. 55.64A
1	Корпус	P250 GH, 1.0460	X6CrNiTi18-10, 1.4541
1.8	Модуль: Запорный клапан в сборе *	X6CrNiMoTi17-12-2, 1.4571	
2	Фильтр *	X5CrNi18-10, 1.4301	
6	Колпак	P250 GH, 1.0460	X6CrNiTi18-10, 1.4541
24	Регулятор *	X39CrMo17-1+QT, 1.4122+QT	
49	Уплотнительное кольцо *	X6CrNiTi18-10, 1.4541	
50	Запорный винт (M14x1,5) *	X6CrNiTi18-10, 1.4541	
51	Сливной клапан *	X8CrNiS18-9, 1.4305	
56	Шаровой кран с адаптером в качестве продувочного клапана *	GX5CrNiMo19-11-2, 1.4408	

\* запасные части

Соблюдайте требования, содержащиеся в нормативной и технической документации!

Инструкции по эксплуатации можно заказать по телефону (+49 52 07) 994-0 или факсу (+49 52 07) 994-158 или 159.

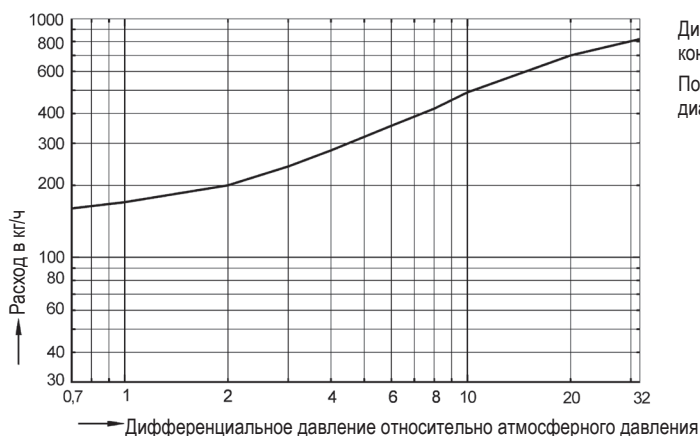
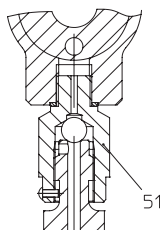
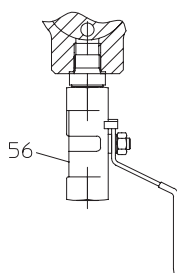
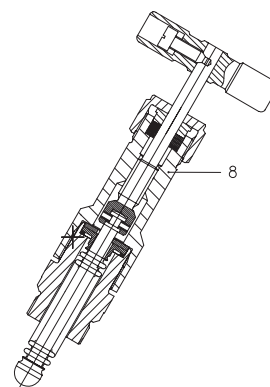
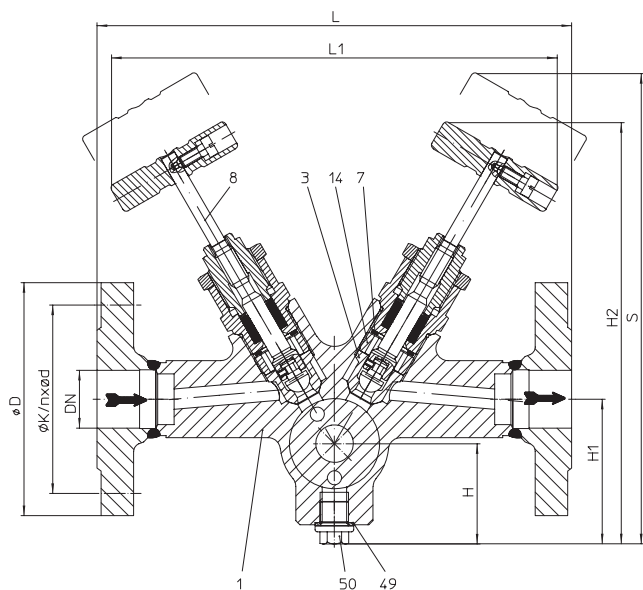
**Диаграмма потока**


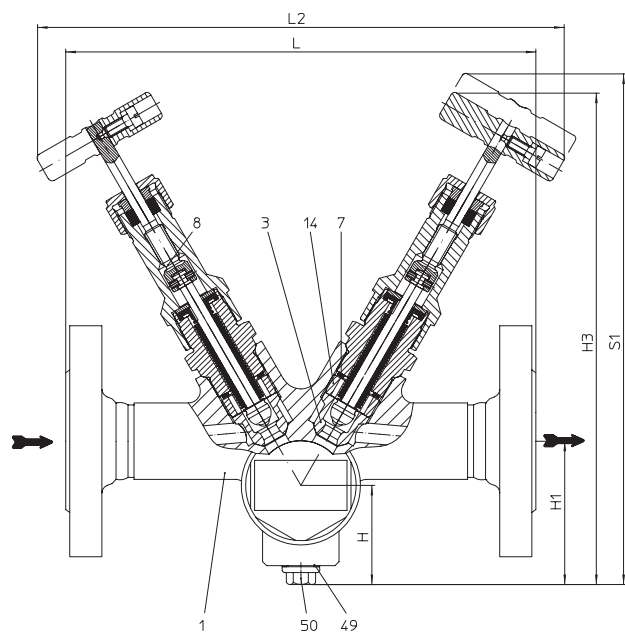
Диаграмма иллюстрирует максимальную пропускную способность горячего конденсата для регуляторов в стандартном исполнении.

Поток холодной воды примерно в 1,5-раза выше значений, указанных в диаграмме.

**Опции**

**Сливной клапан**

**Шаровой кран с адаптером в качестве продувочного клапана**  
 (ограничение 16 бар, 210°C)

**Запорный клапан с сильфонным уплотнением**

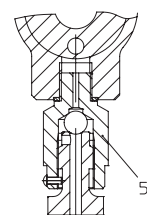


Запорный клапан с сальниковым уплотнением

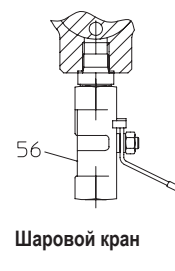


Запорный клапан с сифонным уплотнением

Опции



Сливной клапан



Шаровый кран

Габариты и масса		Типы присоединения								
		Фланец			Резьбовые муфты Муфты под приварку			Концы под приварку		
Номинальный диаметр	(мм) (дюйм)	15 1/2	20 3/4	25 1	15 1/2	20 3/4	25 1	15 1/2	20 3/4	25 1
L*	(мм)	210	210	230	150	150	230	160	160	160
L1	(мм)	220	220	220	220	220	220	220	220	220
L2 (Сильфон)	(мм)	259	259	259	259	259	259	259	259	259
H	(мм)	50	50	50	50	50	50	50	50	50
H1	(мм)	72	72	72	72	72	72	72	72	72
H2	(мм)	208	208	208	208	208	208	208	208	208
H3 (Сильфон)	(мм)	241	241	241	241	241	241	241	241	241
S	(мм)	217	217	217	217	217	217	217	217	217
S1 (Сильфон)	(мм)	250	250	250	250	250	250	250	250	250

Стандартные размеры фланцев см. на стр. 12.

\* монтажная длина согласно каталогу или по желанию заказчика



## Перечень деталей

Дет.	Обозначение	Кованая сталь	Нержавеющая сталь
1.1	Корпус	P250GH, 1.0460	X2CrNiMo17-12-2, 1.4404
1.3	Седло *	X8CrNiS18-9, 1.4305	
1.7	Уплотнительное кольцо	Графит	
1.8	Модуль: Запорный клапан в сборе *	X6CrNiMoTi17-12-2, 1.4571	
1.14	Полый винт	X8CrNiS18-9, 1.4305	
1.49	Уплотнительное кольцо *	X6CrNiTi18-10, 1.4541	
1.50	Запорный винт (M14x1,5) *	X6CrNiTi18-10, 1.4541	
1.51	Сливной клапан (M14x1,5) *	X39CrMo17-1+QT, 1.4122+QT	
1.56	Шаровой кран с адаптером в качестве продувочного клапана *	GX5CrNiMo19-11-2, 1.4408	

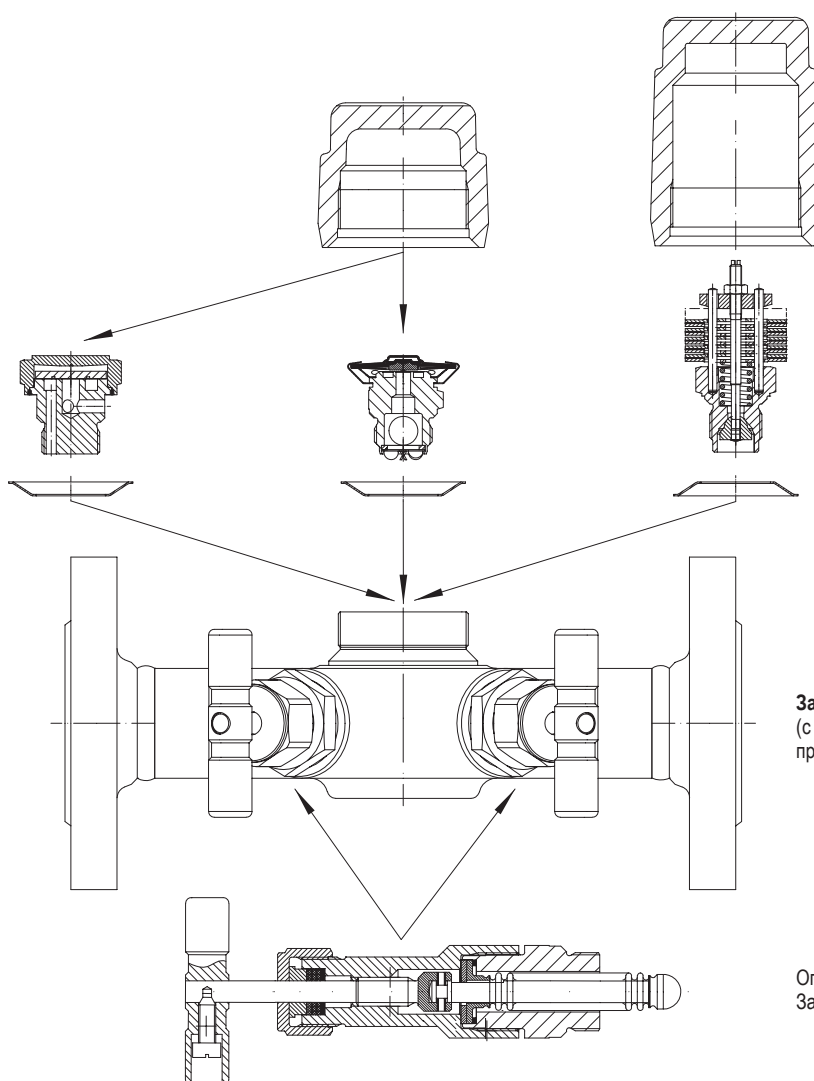
\* запасные части

## Возможности комбинирования

CONA®TD All-in-one

CONA®M All-in-one

CONA®B All-in-one

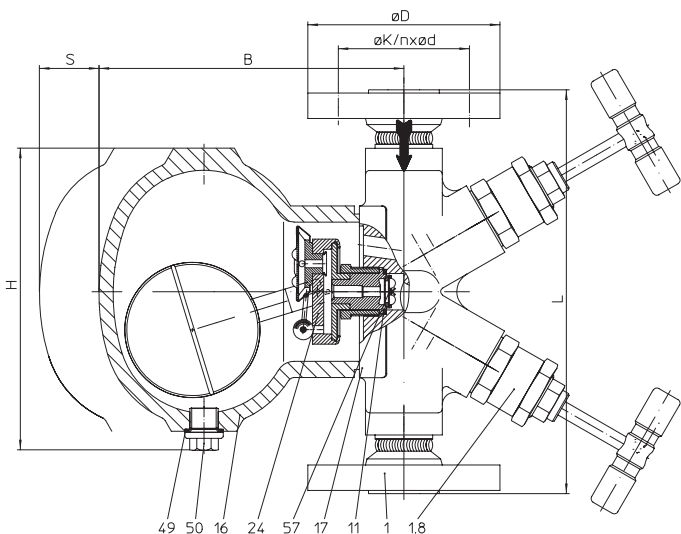


**Запорный клапан с сильфонным уплотнением**  
 (с фланцами, с резьбовыми муфтами, с муфтами под приварку, с концами под приварку)

Опция:  
 Запорный клапан с сильфонным уплотнением

**CONA®SC All-in-one - Поплавковый конденсатоотводчик с интегрированными запорными клапанами для притока и оттока (Кованая сталь, Нержавеющая сталь)**

- Поплавковый конденсатоотводчик с регулировкой уровня для дренажа паровых систем любых типов
- Встроенный мембранный капсюль в качестве дополнительного термического регулирующего звена для автоматической пусковой деаэрации
- Стандартное установочное положение: - вертикальное
- Особенное установочное положение: - горизонтальное с притоком справа или слева (указывать при заказе).
- Удобный доступ для пользователя, упрощенное техническое обслуживание регулятора
- Моментальный отвод кипящего конденсата
- Отвод больших объемов конденсата и при малых перепадах давления
- Корпус с фланцевой крышкой
- Клапан обратного течения
- Возможна замена регулировочного органа без демонтажа корпуса из трубопровода
- Возможно последующее изменение положения для подключения на месте в соответствии с „Инструкцией по монтажу“
- Опции:
  - колпачковый винт (Дет. 47)
  - сливная пробка (Дет. 50)
  - ручной вентиляционный клапан (Дет. 51)
  - шаровой кран с адаптером в качестве продувочного клапана (Дет. 56)
  - запорный клапан с сильфонным уплотнением



Фиг. 63A...1 с фланцами

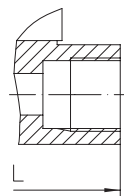
**Пределы применения**

Фиг. 45.63A	PN40 - Колпак: 1.0619+N			
Рабочее давление PS (бар(изб.))	4	14	21	32
Температура на входе TS (°C)	400			250
Доп. дифференциальное давление PMX (бар):	4	14	21	32
Для регулятора:	R4	R14	R21	R32
Фиг. 55.63A	PN40 - Колпак: 1.4308			
Рабочее давление PS (бар(изб.))	4	14	21	32
Температура на входе TS (°C)	300			250
Доп. дифференциальное давление PMX (бар):	4	14	21	32
Для регулятора:	R4	R14	R21	R32

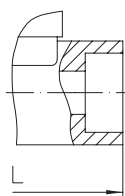
**Типы присоединения**

Фланец ....1	PN40 согласно DIN2501
Резьбовые муфты ....2	Rp- и NPT-резьба согласно DIN EN 10226-1
Муфты под приварку ....3	согласно DIN EN 12760
Концы под приварку ....4	согласно DIN EN 12627

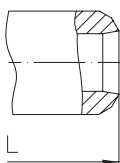
По запросу возможен любой другой тип присоединения.

**Исполнение ANSI см. технический паспорт CONA®All-in-one-ANSI**


Фиг. 63A...2 с резьбовыми муфтами



Фиг. 63A...3 с муфтами под приварку



Фиг. 63A...4 с концами под приварку

Габариты и масса		Типы присоединения								
		Фланец			Резьбовые муфты Муфты под приварку			Концы под приварку		
Номинальный диаметр	(мм) (дюйм)	15 1/2	20 3/4	25 1	15 1/2	20 3/4	25 1	15 1/2	20 3/4	25 1
L*	(мм)	210	210	230	150	150	230	160	160	160
H	(мм)	150	150	150	150	150	150	150	150	150
B	(мм)	156	156	156	156	156	156	156	156	156
S	(мм)	112	112	112	112	112	112	112	112	112
Вес	(кг)	7	7,7	8,2	5,6	5,5	8,2	5,5	5,4	5,3

Стандартные размеры фланцев см. на стр. 12.

\* монтажная длина согласно каталогу или по желанию заказчика

**Перечень деталей**

Дет.	Обозначение	Фиг. 45.63A	Фиг. 55.63A
1	Корпус	P250 GH, 1.0460	X6CrNiTi18-10, 1.4541
1.8	Модуль: Запорный клапан в сборе *	X6CrNiMoTi17-12-2, 1.4571	
11	Уплотнительное кольцо *	A4	X6CrNiTi18-10, 1.4541
16	Колпак	GP240GH+N, 1.0619+N	
17	Уплотнительная прокладка *	GRAPHIT (с прослойкой из хромоникелевой стали)	
24	Регулятор / Мембранный капсюль *	X5CrNi18-10, 1.4301 / Хастеллой	
27	Цилиндрический винт	21CrMoV 5-7, 1.7709	X6CrNiTi18-10, 1.4541
47	Колпачковый винт (M14x1,5)	21CrMoV 5-7, 1.7709	X6CrNiTi18-10, 1.4541
49	Уплотнительное кольцо *	A4	X6CrNiTi18-10, 1.4541
50	Запорный винт (M14x1,5) *	21CrMoV 5-7, 1.7709	X6CrNiTi18-10, 1.4541
51	Сливной клапан *	X8CrNiS18-9, 1.4305	
56	Шаровой кран с адаптером в качестве продувочного клапана *	GX5CrNiMo19-11-2, 1.4408	
57	Клапан обратного течения *	X5CrNi18-10, 1.4301	

\* запасные части

Соблюдайте требования, содержащиеся в нормативной и технической документации!

Инструкции по эксплуатации можно заказать по телефону (+49 52 07) 994-0 или факсу (+49 52 07) 994-158 или 159.

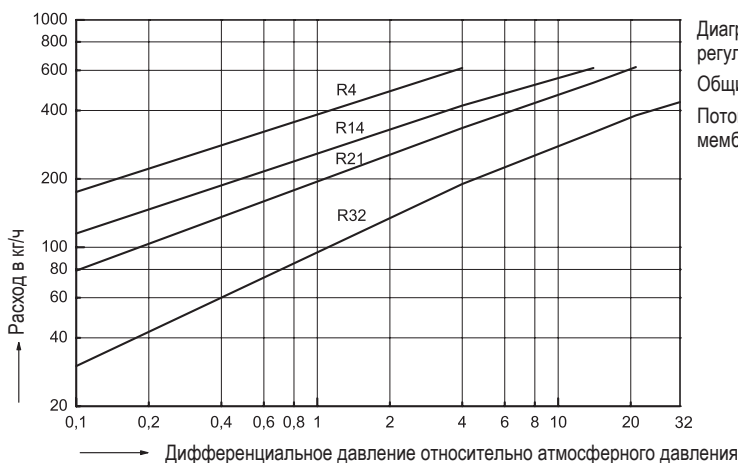
**Диаграмма потока**


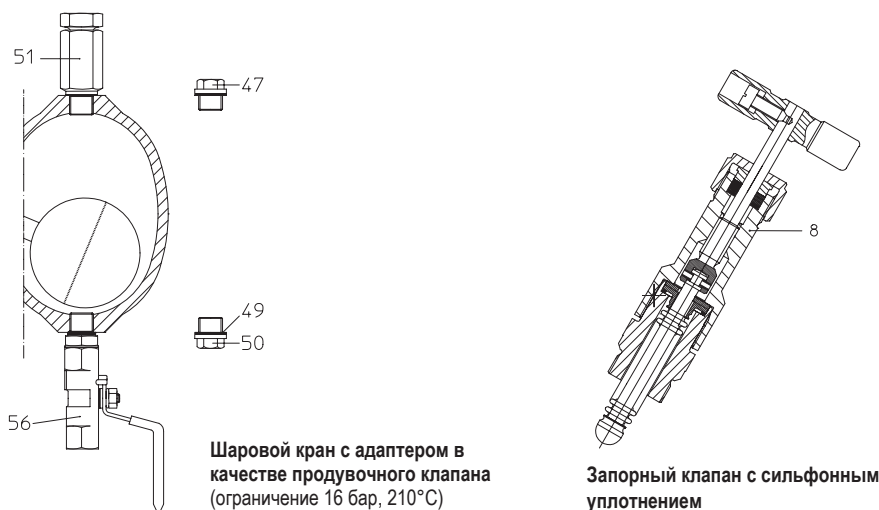
Диаграмма иллюстрирует максимальный поток холодной воды для различных регуляторов.

Общий поток холодной воды составляет:

Поток из диаграммы · фактор 1,2 + поток холодной воды регулятора с мембранным капсюлем (см. таблицу)

**Дополнительный объем расхода холодной воды регулятором с мембранным капсюлем в пусковом состоянии**

Др в бар	1	2	3	4	5	6	8	10	21
Q (прим. 20°C) в кг/ч	280	360	440	490	550	590	640	710	990

**Опции**


## Стандарт - Размеры фланцев

Фланец согласно DIN2501

DN		(мм)	15	20	25
PN16	ØD	(мм)	95	105	115
PN16	ØK	(мм)	65	75	85
PN16	n x Ød	(мм)	4 x 14	4 x 14	4 x 14
PN40	ØD	(мм)	95	105	115
PN40	ØK	(мм)	65	75	85
PN40	n x Ød	(мм)	4 x 14	4 x 14	4 x 14