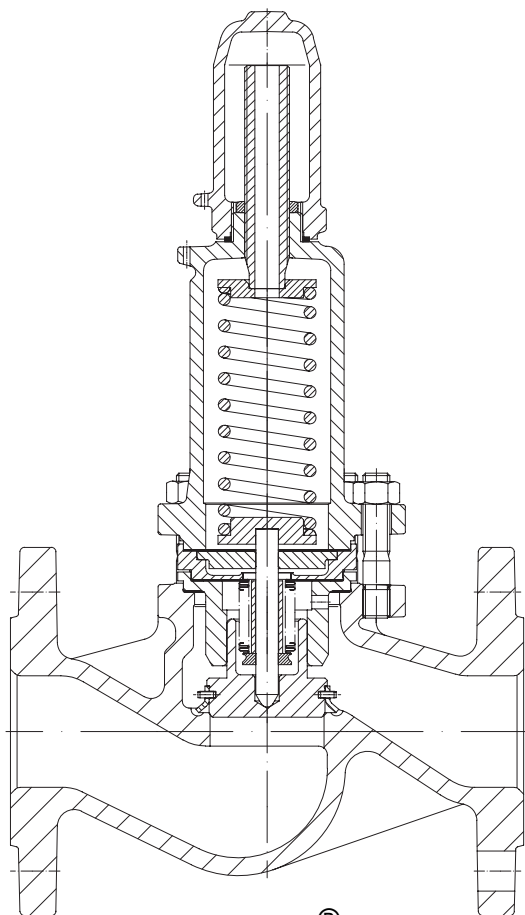


# Руководство по монтажу и эксплуатации

## Перепускной клапан PRESO® (пружинного типа)



**PRESO®**  
(серия 750)

### Оглавление

<b>1.0 Общие сведения о руководстве по эксплуатации</b> .....	<b>2</b>	5.4 Предохранительный клапан .....	7
<b>2.0 Информация о технике безопасности</b> .....	<b>2</b>	<b>6.0 Ввод в эксплуатацию</b> .....	<b>8</b>
2.1 Значение символов .....	2	6.1 Руководство по настройке .....	9
2.2 Пояснения к инструкциям, касающимся техники безопасности <sup>2</sup>		6.1.1 Демонтаж кожуха .....	10
<b>3.0 Хранение и транспортировка</b> .....	<b>3</b>	6.1.2 Изменение давления „без“ смены пружины. 10	
<b>4.0 Описание</b> .....	<b>3</b>	6.1.3 Изменение диапазона уставки "со" сменой пружины.....	10
4.1 Область применения.....	3	<b>7.0 Уход и техническое обслуживание</b> .....	<b>11</b>
4.2 Принцип действия .....	3	<b>8.0 Причины возникновения неисправностей и методы их устранения</b> .....	<b>11</b>
4.3 Чертеж .....	4	<b>9.0 Последовательность обнаружения неисправностей</b> .....	<b>12</b>
4.4 Перечень деталей .....	4	<b>10.0 Демонтаж оборудования или его верхней части</b> .....	<b>13</b>
4.5 Технические характеристики - Примечания .....	5	<b>11.0 Гарантийные условия</b> .....	<b>13</b>
4.6 Маркировка .....	5	<b>12.0 Декларация соответствия</b> .....	<b>14</b>
<b>5.0 Монтаж</b> .....	<b>6</b>		
5.1 Общая информация по монтажу.....	6		
5.2 Требования к месту установки .....	7		
5.3 Грязеуловитель .....	7		

## 1.0 Общие сведения о руководстве по эксплуатации

Данное руководство по эксплуатации призвано дать инструкции по правильному монтажу и обслуживанию оборудования. При возникновении трудностей, преодолеть которые с помощью данного руководства не удастся, свяжитесь с поставщиком или изготовителем.

Руководство подлежит обязательному соблюдению при транспортировке, хранении, монтаже, пуске в эксплуатацию, эксплуатации, обслуживании и ремонте оборудования.

Обратите внимания и следуйте всем инструкциям и предупреждениям.

- Манипуляции и все прочие работы должны проводиться только компетентным персоналом; в противном случае все действия должны производиться под надзором с последующей проверкой.

Определение сфер ответственности и областей компетенции, а также контроль персонала, являются обязанностью эксплуатирующей организации.

- При выводе оборудования из эксплуатации, его обслуживании или ремонте следует также соблюдать действующие региональные требования, касающиеся техники безопасности.

Изготовитель оставляет за собой право на внесение технических изменений и усовершенствование продукции.

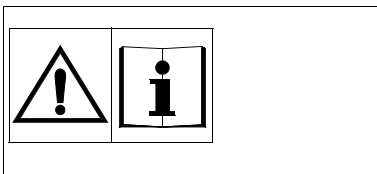
Данное руководство по эксплуатации соответствует требованиям, определенным директивами ЕС.

## 2.0 Информация о технике безопасности

### 2.1 Значение символов



Предупреждение об опасности общего характера.



Опасность, связанная с несоблюдением данного руководства!  
Перед началом монтажа, эксплуатации, технического обслуживания или демонтажа прочитайте руководство и следуйте ему.

### 2.2 Пояснения к инструкциям, касающимся техники безопасности

В данном руководстве по монтажу и эксплуатации информация, касающаяся безопасности и возможных рисков, выделена особым образом, чтобы читающий обратил на нее внимание.

Сведения, помеченные приведенным выше символом и словом „**ВНИМАНИЕ !**“, описывают порядок действий, несоблюдение которых может представлять опасность для жизни и здоровья персонала или третьих лиц, стать причиной повреждения системы, нанести вред окружающей среде. Следуйте инструкциям неукоснительно и следите за их выполнением.

Соблюдение прочей информации о транспортировке, монтаже, эксплуатации и обслуживании, не выделенной особым образом, а также технических параметров (содержащихся в руководстве, документации к продукции или указанных на самом оборудовании), также является обязательным во избежание возникновения неисправностей, которые в свою очередь прямо или косвенно могут представлять опасность для людей или имущества.

### 3.0 Хранение и транспортировка

**ВНИМАНИЕ !**

- Не допускайте воздействия внешних сил (например, толчков, ударов, вибрации и т.п.).
- Внешние элементы оборудования, как то, приводы, штурвалы, кожухи, нельзя использовать в качестве точки приложения внешней нагрузки, например, в качестве опоры, места прикрепления подъемных устройств и т.д.
- Используйте только подходящие транспортировочные и подъемные средства.  
Вес указан в каталоге.

- При температуре от -20°C до +65°C.
- Покрытие выполнено грунтовочной краской, которая призвана защищать оборудование от коррозии во время транспортировки и хранения. Не допускайте повреждения лакокрасочного покрытия.

### 4.0 Описание

#### 4.1 Область применения

Перепускные клапаны предназначены для „отвода избыточного объема в системах, находящихся под давлением“. Оборудование не выполняет никаких функций безопасности.

**ВНИМАНИЕ !**

- *Области применения, рамки и возможности использования указаны в каталоге.*
- *Работа с определенными средами требует применения специальных материалов или исключает его.*
- *Оборудование рассчитано на эксплуатацию в обычных условиях. Если условия выходят за рамки этих требований, например, предусматривают наличие агрессивных или абразивных сред, эксплуатирующая организация должна указать повышенные требования при заказе.*
- *Оборудование из серого чугуна не допускается к эксплуатации в установках, изготовленных согласно TRD 110.*

Данные соответствуют директиве по оборудованию, работающему под давлением, 97/23/EG.

Проектировщик несет ответственность за соблюдение этих данных.

Соблюдайте особую маркировку на оборудовании.

Материалы стандартного исполнения указаны в каталоге.

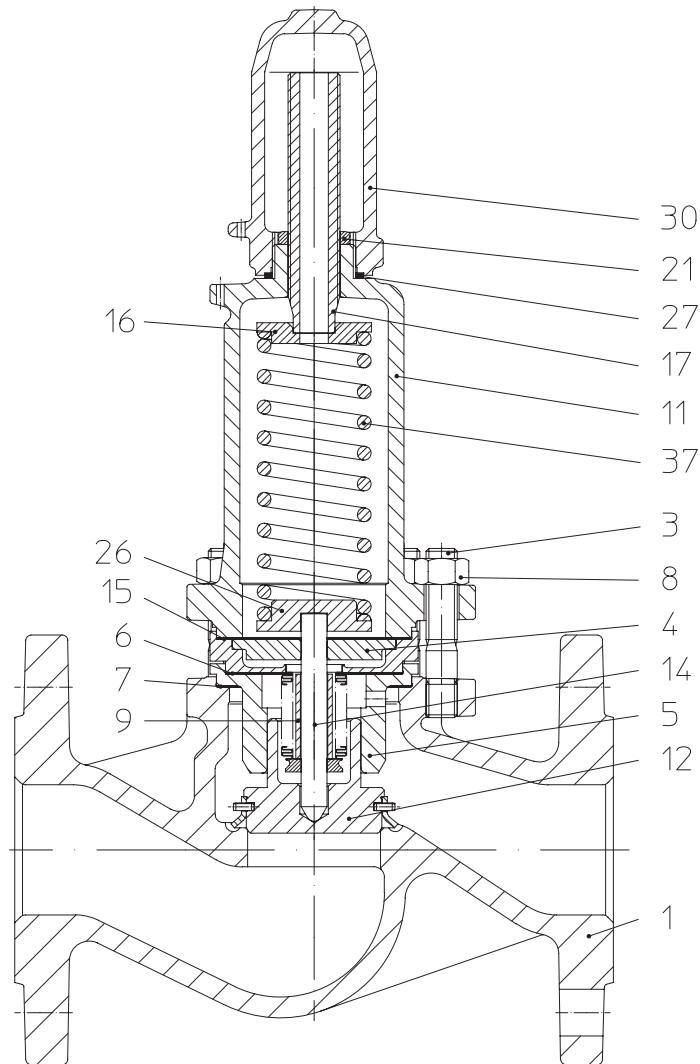
При возникновении вопросов, свяжитесь с поставщиком или изготовителем.

#### 4.2 Принцип действия

Перепускной клапан это устройство, открывающееся по достижении заданного входного или дифференциального давления и автоматически закрывающееся при падении давления ниже заданного порога.

Функция перепуска регулируется исключительно силой пружины.

### 4.3 Чертеж



**серия 753**  
рис. 1

### 4.4 Перечень деталей

Поз.	Наименование	Поз.	Наименование
1	корпус	14	шпиндельный блок
3	шпилька	15	плоское уплотнение
4	прокладочная шайба	16	тарелка пружины (верхняя)
5	направляющий колпак	17	натяжной винт
6	плоское уплотнение	21	контргайка
7	плоское уплотнение	26	тарелка пружины (нижняя)
8	6-гр. гайка	27	уплотнительное кольцо
9	Ограничитель хода	30	кожух
11	корпус	37	нажимная пружина
12	блок затвора		

Материалы с обозначениями и номерами чертежей указаны в каталоге.

## 4.5 Технические характеристики - Примечания

например,

- основные габариты,

- зависимость от давления и температуры и т.д. указаны в каталоге.

Номинальный диаметр: DN 15 - DN 150 / 1/2" - 6"

Ступени давления: PN 6, PN 10, PN 16, PN 25, PN 40 / ANSI 150, ANSI 300

Материал корпуса: EN-JL1040, EN-JS1049, 1.0619+N, SA 216 WCB, 1.4408

Диапазоны уставок: 0,5 - 1,5 бар; 1,0 - 3,0 бар; 2,0 - 5,0 бар; 4,0 - 10,0 бар

Уплотнение затвора: металлическое

Уплотнение шпинделя: сальфон из нержавеющей стали

## 4.6 Маркировка

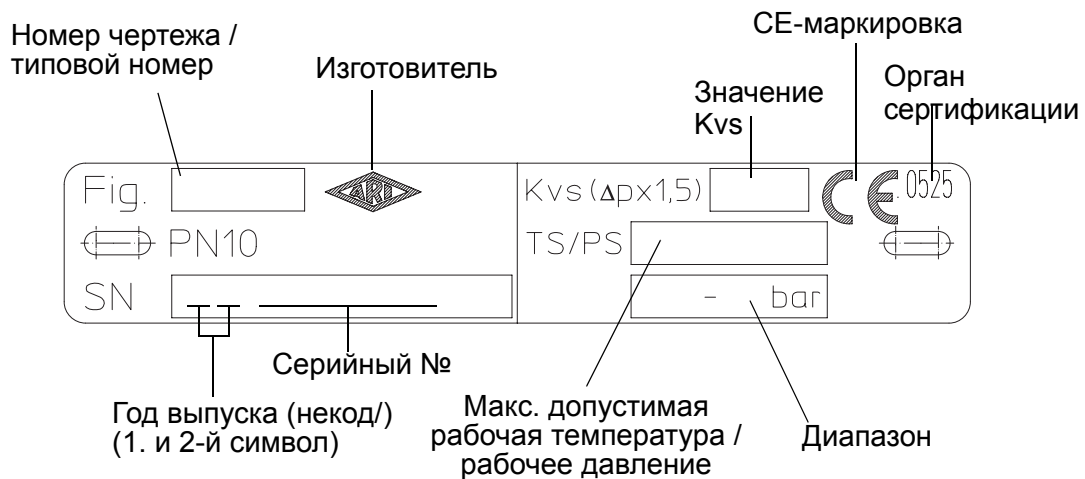


рис. 2

Адрес изготовителя: см. пункт 11.0 Гарантийные условия

В соответствии с директивой по оборудованию, работающему под давлением, диаграмма 6, приложение II оборудование без функции безопасности может маркироваться знаком CE только, начиная с DN32.

## 5.0 Монтаж

### 5.1 Общая информация по монтажу

Наряду с действующими правилами монтажа общего характера необходимо соблюдать следующие пункты:



#### **ВНИМАНИЕ !**

- При наличии защитных крышек на фланцах, удалите их.
- Внутри оборудования и трубопровода не должно быть инородных тел.
- Соблюдайте монтажное положение относительно направления потока, см. маркировку на оборудовании.
- Паропроводы прокладывайте таким образом, чтобы исключить скопление воды.
- Трубопроводы проложите так, чтобы исключить вредное воздействие сил растяжения, изгиба и кручения.
- Во время строительных работ защитите оборудование от загрязнения.
- Соединительные фланцы должны соответствовать друг другу. Соединительные болты для фланцев трубопровода предпочтительно вводить со стороны обратных фланцев (шестигранные гайки со стороны арматуры).  
При DN15 32: В случае соединений единиц арматуры между собой в виде верхних соединительных болтов для фланцев следует использовать резьбовые шпильки и затягивать их с обеих сторон шестигранными гайками.
- Внешние элементы оборудования, как то, приводы, штурвалы, кожухи, нельзя использовать в качестве точки приложения внешней нагрузки, например, в качестве опоры, места прикрепления подъемных устройств и т.д.
- Для монтажных работ используйте только подходящие транспортировочные и подъемные средства.  
Вес указан в каталоге.
- Не допускайте примерзания, приклеивания или блокировки перепускного клапана (например, установите систему обогрева).
- Перед тем, как заново настроить клапан, осторожно откройте кожух, чтобы успеть собрать жидкость, скопившуюся в кожух (только в том случае, если сильфон неисправен!).
- **Перепускные клапаны не выполняют никаких функций безопасности.**

- За позиционирование и монтаж продукции ответственность несет проектировщик / строительная фирма или эксплуатирующая организация.

Арматура предназначена для применения в системах, защищенных от неблагоприятных погодных условий.

Для использования на открытых площадках или при особо неблагоприятных условиях, например, в условиях, способствующих образованию коррозии (морская вода, химический пар и проч.), рекомендуется применять специальное исполнение либо защитные меры.

- Перед установкой перепускного клапана систему следует промыть, чтобы удалить грязь, которая может повредить клапан в области затвора/седла.
- Отцентрируйте уплотнения между фланцами.
- Клапан устанавливается вертикально (корпусом вверх).

## 5.2 Требования к месту установки

Место установки должно быть легко доступно и предусматривать достаточно свободного пространства для обслуживания и демонтажа кожуха. Перед и после клапана следует установить ручные запорные клапаны, что позволит производить техническое обслуживание и ремонт перепускного клапана без необходимости опорожнения всей системы. Установка обводной линии даст возможность бесперебойной эксплуатации и ручной регулировки.

Для контроля давления на входе и выходе следует предусмотреть манометры.

При изоляции трубопроводов следите за тем, чтобы участок вокруг кожуха оставался свободным.

## 5.3 Грязеуловитель



### **ВНИМАНИЕ !**

*В предусмотренном месте установите грязеуловитель.  
Грязеуловитель следует регулярно очищать.*

## 5.4 Предохранительный клапан



### **ВНИМАНИЕ !**

*Система должна быть защищена от воздействия недопустимого избыточного давления. Необходимый для этих целей предохранительный клапан следует подобрать таким образом, чтобы он был в состоянии отводить максимально возможный массовый поток. Давление срабатывания выбирается относительно той части системы, на которую приходится наименьшая нагрузка давлением, чтобы между давлением срабатывания и давлением в системе был достаточно большой промежуток.*

*При необходимости установите предохранительные клапаны как для входного давления (P1), так и для давления после перепускного клапана (P2).*

## 6.0 Ввод в эксплуатацию



### **ВНИМАНИЕ !**

- Перед вводом в эксплуатацию проверьте соответствие материала, давления, температуры и направления потока.
  - Соблюдайте все региональные инструкции по технике безопасности.
  - Осадок (грязь, сварочный грат и т.п.) в трубопроводах и оборудовании приводит к негерметичности и повреждениям.
  - При работе со средами с высокой (> 50 C) или низкой (< 0 C) температурой прикосновение к оборудованию может стать причиной ожога.  
Установите предупреждающие таблички или обеспечьте изоляцию!
  - Перепускные клапаны не выполняют никаких функций безопасности
  - Не допускайте примерзания, приклеивания или блокировки перепускного клапана (например, установите систему обогрева)
- Перед каждым вводом в эксплуатацию новой системы или повторным вводом оборудования в эксплуатацию после ремонта или модернизации убедитесь, что:
- Все работы завершены надлежащим образом!
  - Оборудование находится в правильном положении.
  - Защитные приспособления установлены.

### **Ввод в эксплуатацию производится следующим образом:**

- Откройте запорные вентили перед и после перепускного клапана.
- Снимите кожух (см. пункт 6.1.1).
- Отрегулируйте натяжной винт (см. пункт 6.1.2) до достижения нужного дифференциального давления  $\Delta P$ .

нап срабатывание при 2 бар  
рим  
ер,

противодавление 0,5 бар  **$\Delta P = 1,5$  бар**

При увеличении давления до значений, превышающих давление срабатывания, перепускной клапан должен отводить требуемый объем.

Значение  $K_v$ , указанное на фирменной табличке соответствует  $\Delta P + 50\%$  увеличение давления.

нап  $\Delta P$  при срабатывании x  **$\Delta P + 50\% = 2,25$  бар  $\Delta P$**   
рим  
ер, 1,5



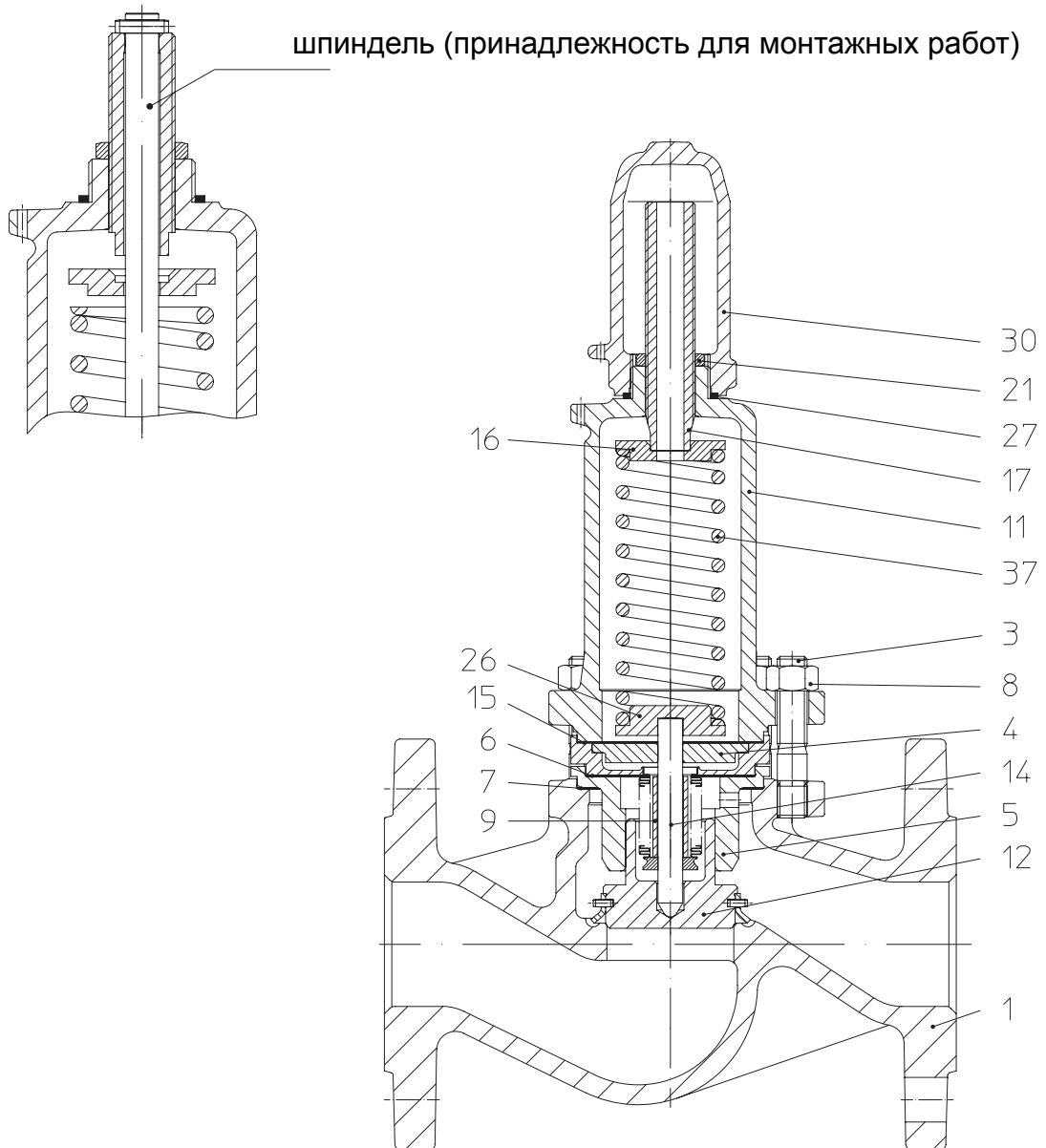
**6.1 Руководство по настройке**


рис. 3

### 6.1.1 Демонтаж кожуха



**- ВНИМАНИЕ !**

- Во время настройки из-под натяжного винта (поз. 17) может выходить рабочая среда (только, если сильфон неисправен)!
- Отвинтите кожух (поз. 30), будьте готовы к утечке рабочей среды.

### 6.1.2 Изменение давления „без“ смены пружины

- Учитывайте диапазон регулировки пружины.
- Ослабьте контргайку (поз. 21).
- Для повышения давления поверните натяжной винт (поз. 17) вправо, а для понижения - влево (настройка производится только во время протекания среды).
- Зафиксируйте настроенную пружину путем контровки гайки (поз. 21).
- Установите кожух на место.

### 6.1.3 Изменение диапазона уставки "со" сменой пружины



**- ВНИМАНИЕ !**

- Перед демонтажем оборудования снимите давление с системы! (см. п. 10.0)

- Ослабьте контргайку (поз. 21) и освободите пружину (поз. 37), повернув натяжной винт (поз. 17) влево.
- Ослабьте гайки (поз. 8) фланцевого соединения и снимите корпус (поз. 11).



**- ВНИМАНИЕ !**

- При повышенном давлении гайки (поз. 8) на двух более длинных шпильках (поз. 3) снимайте одновременно и в последнюю очередь!

- Снимите верхнюю тарелку пружины (поз. 16) и саму пружину (поз. 37).
- Установите верхнюю тарелку пружины (поз. 16) и другую пружину (поз. 37).
- Замените уплотнения.
- Смонтируйте корпус (поз. 11); с помощью шпинделя (см. рис. 3) отцентрируйте верхнюю тарелку пружины (поз. 16) и саму пружину (поз. 37) относительно натяжного винта (поз. 17). Настройте давление при протекающей среде, учитывайте диапазон регулировки пружины (см. пункт 6.0 Ввод в эксплуатацию).
- Зафиксируйте настроенную пружину путем контровки гайки (поз. 21). Установите кожух на место.



**- ВНИМАНИЕ !**

- Соблюдайте момент затяжки:

M10	16 - 25 Нм
M12	30 - 40 Нм
M16	70 - 90 Нм

## 7.0 Уход и техническое обслуживание

Объем технического обслуживания и интервалы его проведения определяются в соответствии с требованиями эксплуатирующей организации.

- Негерметичности, вызванные повреждением уплотняющих кромок седла/затвора, подлежат устранению на нашем заводе или на авторизованном специализированном предприятии.
- При изменении давления или диапазона уставок со сменой пружины обязательно соблюдайте нашу инструкцию по настройке (пункт 6.0).

## 8.0 Причины возникновения неисправностей и методы их устранения

При неисправностях и нарушении рабочих характеристик проверьте, были ли проведены и завершены монтажные и регулировочные работы в соответствии с данным руководством.




### **ВНИМАНИЕ !**

*- В ходе поиска неисправностей соблюдайте правила техники безопасности.*

При возникновении неисправностей, устранить которые с помощью таблицы см. п. „9.0 Последовательность обнаружения неисправностей“ не удастся, свяжитесь с поставщиком или изготовителем.

## 9.0 Последовательность обнаружения неисправностей

 **ВНИМАНИЕ !**

- перед началом монтажа и ремонта ознакомьтесь с пунктами 10.0 и 11.0!
- перед повторным вводом в эксплуатацию ознакомьтесь с пунктом 6.0

Неисправность	Возможная причина	Метод устранения
Нет потока	Не сняты крышки с фланцев	Снять крышки с фланцев
Недостаточный поток	Засорен грязеуловитель	Очистить / заменить сетчатый фильтр
	Засор в трубопроводе	Проверить систему трубопроводов
Перепускной клапан не срабатывает, нет потока	Настроено слишком высокое давление	Настроить клапан, как описано в пункте 6.0, или заменить
	Неисправен стальной сильфон	Заменить клапан
	Вязкая или клейкая среда	Используйте обогревательную рубашку
	Защитите корпус и трубопроводы от замерзания или затвердевания среды.	Используйте обогревательную рубашку !
Утечка в области седла клапана	Биение клапана.	См. пункт "Биение"
	Загрязненная среда, инородные тела между седлом и затвором	Заменить клапан;
Поломка фланца	Повреждения при транспортировке	Заменить клапан
	Фланец затянут только с одной стороны	Заменить клапан
	Воздействие недопустимых сил, например растяжение или кручение	Установить без натяжения.
Клапан постоянно открыт	Пружина повреждена коррозией или сломана	Заменить клапан
	Коррозия направляющей шпинделя.	
Биение	Выбран слишком большой клапан	Подобрать клапан меньшего размера
Недостаточная производительность	Перепускной клапан не соответствует условиям эксплуатации системы	Подобрать соответствующий клапан и заменить старый

## 10.0 Демонтаж оборудования или его верхней части



### **ВНИМАНИЕ !**

Обратите особое внимание на выполнение следующих требований:

- В системе трубопроводов должно отсутствовать давление.
- Среда должна остыть.
- Система должна быть опорожнена.
- Если речь идет о едкой, горючей, агрессивной или токсичной среде, обеспечьте вентиляцию системы трубопроводов.

## 11.0 Гарантийные условия

Объем и срок действия гарантии указаны в действующей на момент поставки редакции "Общих коммерческих условий фирмы Albert Richter GmbH & Co. KG" или, если есть отличия, в договоре купли-продажи.

Мы гарантируем отсутствие дефектов в соответствии с текущим уровнем технического развития при использовании продукции в подтвержденных целях.

Гарантия не распространяется на ущерб, понесенный вследствие ненадлежащего обращения или несоблюдения руководства по монтажу и эксплуатации, каталога или действующих правил.

Гарантия также не распространяется на ущерб, понесенный во время эксплуатации в условиях, отличающихся от указанных в техническом паспорте или определенных иными соглашениями.

Обоснованные рекламации удовлетворяются в рамках доработки на нашем предприятии или уполномоченных нами специализированных предприятиях.

Претензии, выходящие за рамки данной гарантии, исключены. Гарантия не распространяется на поставку запасных частей.

Гарантия не распространяется на работы по техническому обслуживанию, установку сторонних компонентов, внесение изменений в конструкцию, а также на естественный износ.

О любых повреждениях, полученных во время транспортировки, сообщайте не нам, а *немедленно* организации, ответственной, за грузовые операции, железнодорожной компании или экспедитору, в противном случае Вы не сможете впоследствии предъявить претензии к этим предприятиям.



**Техника будущего.**

ВЫСОКОКАЧЕСТВЕННОЕ ОБОРУДОВАНИЕ ИЗ ГЕРМАНИИ

ARI-Armaturen Albert Richter GmbH & Co. KG, D-33756 Schloss Holte-Stukenbrock

## 12.0 Декларация соответствия

**ARI-Armaturen Albert Richter GmbH & Co. KG,  
Mergelheide 56-60, 33756 Schloss Holte-Stukenbrock**

### **Декларация соответствия стандартам ЕС в частности**

директиве ЕС по оборудованию, работающему под давлением, 97/23/EG

Настоящим заявляем,

что нижеперечисленная продукция изготовлена согласно упомянутой выше директиве по оборудованию, работающему под давлением, и прошла проверку по диаграмме 6, приложение II, модуль H в организации Lloyd's Register Quality Assurance GmbH (BS-Nr. 0525), Am Sandtorkai 41, D-20457 Hamburg.

Сертификат №: 50003/1

### **Перепускной клапан PRESO® тип 753**

Примененные стандарты:

DIN 3230

DIN 3840

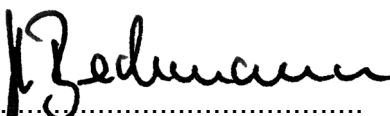
AD 2000 памятка A4

- чугун с шаровидным графитом

- литая сталь

- ковкая сталь

Schloss Holte-Stukenbrock, 11.01.2010

  
.....  
(Брехманн, управляющий директор)