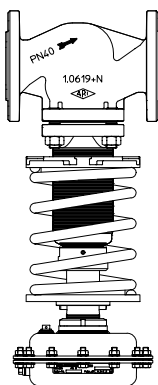


Редукционный клапан ARI прямого действия
Ду 15 100

ARI-PREDU®
Редукционный клапан
Мембранный привод DMA 40 400
• Привод с гофрированной мембраной



Стр. 2

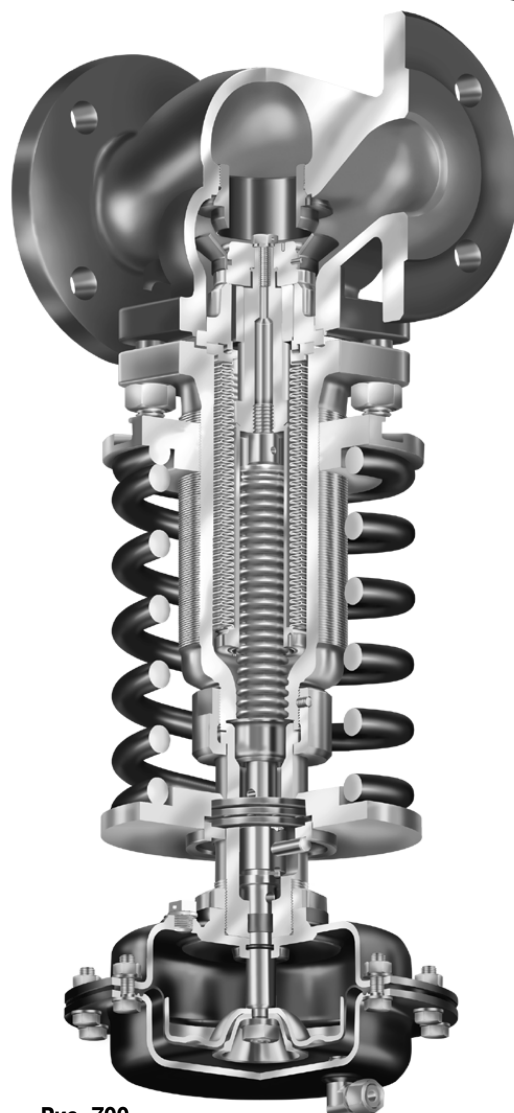
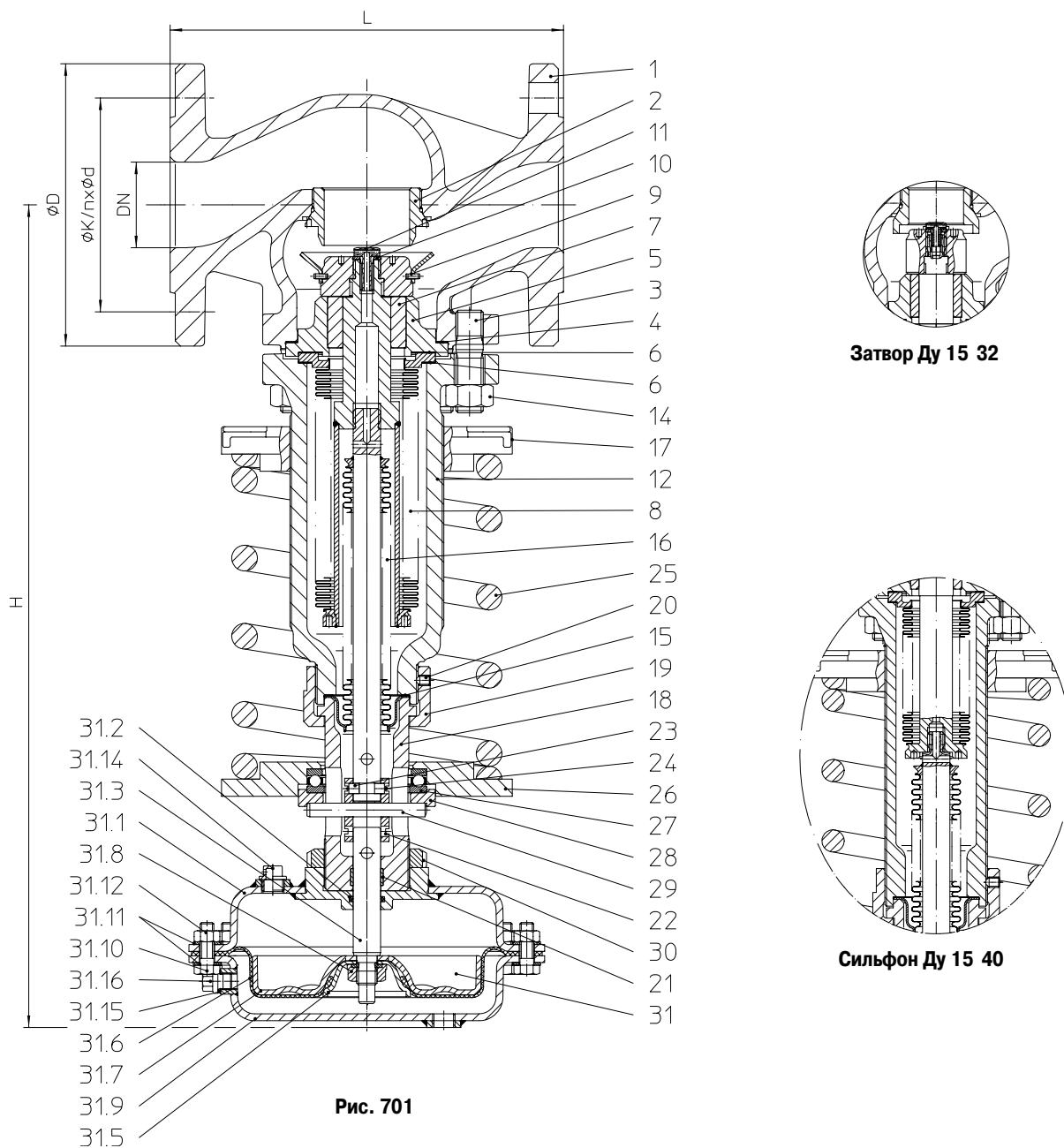


Рис. 700

Особенности конструкции:

- Компактность
- Простая и точная регулировка
- Рабочие диапазоны, не зависящие от диаметра
- 5 взаимозаменяемых размеров приводов
- 3 взаимозаменяемых размера пружин
- Разгрузка от давления с помощью сильфона из нержавеющей стали
- Уплотнение шпинделя с помощью сильфона из нержавеющей стали
- Герметизация затвора по конической кромке седла
- Резьбовое кольцо седла
- Конструкция без опорных стоек
- Простая замена пружины и привода





Габаритные размеры и масса

Ду		15	20	25	32	40	50	65	80	100
Н	DMA 40	435	435	440	440	480	480	485	530	550
	DMA 80	435	435	440	440	480	480	485	530	550
	DMA 160	440	440	440	440	480	480	490	530	550
	DMA 250	455	455	460	460	500	500	505	545	585
	DMA 400	495	495	500	500	540	540	545	585	610
L		130	150	160	180	200	230	290	310	350
Масса (кг)	DMA 40	17	18	19	21	26	32	39	61	79
	DMA 80	18	19	20	22	27	33	40	62	80
	DMA 160	19	20	21	23	28	34	41	63	81
	DMA 250	21	22	23	25	30	36	43	65	83
	DMA 400	26	27	28	30	35	41	48	70	85

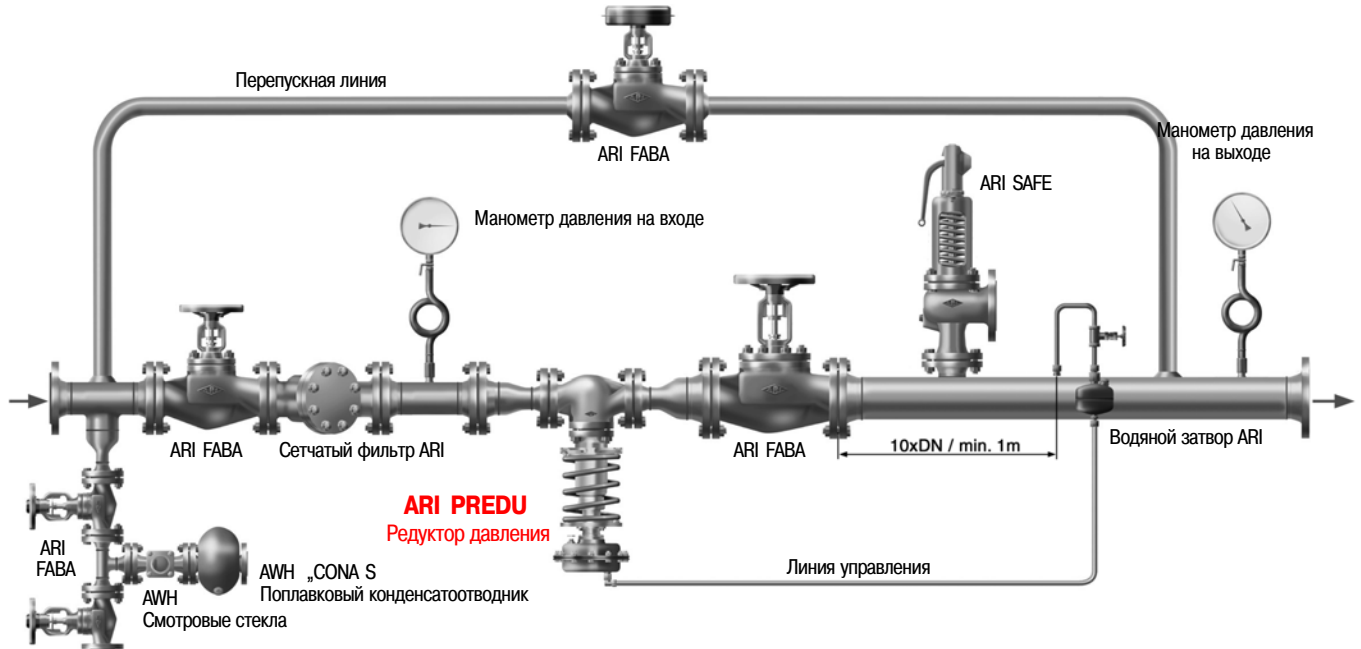
Другие размеры см. на стр. 5

Описание

Редукционный клапан является автоматическим пропорциональным регулятором прямого действия, который понижает высокое давление на входе до более низкого давления на выходе. Клапан регулирует давление после себя: это означает, что клапан прикрывается при повышении давления на выходе.

Области применения – регулирование давления пара, нейтральных газов, паров и жидкостей. В случае пара и жидкостей с температурами, превышающими допустимые рабочие температуры (см. стр. 6), в линии управления должен быть установлен водяной затвор (для защиты мембраны привода).

Установка в линии управления показана на чертеже системы:



Определение размеров арматуры

Имеется программа расчета «ARI VASI®» (Раздел программы «Редукционные клапаны»). После ввода технологических параметров на основе сводной базы данных рекомендуется номер рисунка и размер клапана. Кроме того, при помощи программы «ARI VASI®» можно рассчитать также диаметры трубопроводов на входе и выходе редукционного клапана вместе с максимально допустимыми скоростями потока.

Выбор диапазона по давлению определяется требуемым выходным давлением. В связи с тем, что погрешность регулирования уменьшается в конце диапазона, в случае перекрытия диапазонов следует использовать вариант с меньшим диапазоном.

Например: Давление на выходе равно 2,4 бар (изб.): следует выбрать привод с диапазоном 0,8 2,5 бар (изб.), хотя можно использовать также привод 2 5 бар (изб.).

Давление срабатывания предохранительного клапана, используемого на стороне низкого давления, должно достаточно отличаться от давления на выходе редукционного клапана. При выборе предохранительного клапана с заданным давлением срабатывания используется максимально возможная пропускная способность редукционного клапана. Максимально возможная пропускная способность должна быть рассчитана при помощи программы «ARI VASI®» на основе значений p_1 (= макс. возможное давление на входе), p_2 (= давление срабатывания предохранительного клапана) и значения Kvs редукционного клапана. На основе этого значения максимально возможной пропускной способности можно при помощи программы «ARI VASI®» (Раздел программы: Предохранительные клапаны) выбрать предохранительный клапан и вместе с редукционными клапанами и клапанами другого назначения включить их в проект.

Важное замечание:

В случаях когда отсутствует гарантия того, что перепускной клапан имеет большую пропускную способность, чем редукционный клапан, или когда он может быть открыт параллельно, при выборе размера предохранительного клапана следует предусмотреть запас по пропускной способности.



ARI-VASI 1.01 [...]

Calculation of pressure reducers

Calculation Options

- Calculation target
 - Flow quantity kv
 - Volume flow Q
 - Differential pressure Δp

Media data

Condition: Saturated steam

Temperature: 179.880 °C

Specific volume: 0.1945 m³/kg

Isentropic exponent: 1.130

Process data

Flow rate: 1000.000 kg/h

Inlet pressure p1: 10.0000 bar(a)

Outlet pressure p2: 8.0000

Valve parameter

Material (PN): GG-25 (PN 16)

b: 1.25

Pipe D1: DN 50, 27.5 m/s

Pipe D2: DN 65, 20.7 m/s

Results

kvs: 20, DN 40

Calculated kv (cv): 11.21 (cv: 13.08)

Outlet velocity: 54.7 m/s

Sound pressure level at 1m: 78 dB(A)

Figure No.	DN	kvs	Stroke [%]
12.701	40	20	66

Selected valves

Tag No.	Figure No.	DN	PN	Material	kvs
S 200	12.701	40	16	GG-25	20

Calculate Close Help Print Select

max. 85.0 dB(A) max. 250.0 m/s VDMA 24422 1979

Calculate pressure reducers

15.01.01 13.36.51

Поз.	Наименование	Материал, номер по DIN		
		PN 16 – 12.701	PN 16 – 22.701 PN 25 – 23.701	PN 25 – 34.701 PN 40 – 35.701
1	Корпус	GG 25 (0.6025)	GGG 40.3 (0.7043)	1.0619+N (GS C25N)
2	Резьбовое кольцо седла	X 20 Cr 13 (1.4021.05)		
3	Шпилька	24 CrMo 5 (1.7258)		
4	Прокладка	CrNi с двусторонним покрытием из чистого графита		
5	Корпус втулки	GGG 40.3/GTS 35 10 (0.7043/0.8135)		
6	Прокладка	CrNi с двусторонним покрытием из чистого графита		
7	Направляющая втулка	X 20 Cr 13 (1.4021.05)		
8	Узел разгруженного сильфона	X 6 CrNiMoTi 17 12 2 (1.4571)		
9	Затвор	X 20 Cr 13 (1.4021.05)		
10	Шайба	X 6 CrNiMoTi 17 12 2 (A4)		
11	Болт с шестигранной головкой	X 6 CrNiMoTi 17 12 2 (A4 70)		
12	Крышка, Рис. 700, закрытая	GGG 40.3 (0.7043)		
14	Шестигранная гайка	Ck 35 A2G (1.1181)		
15	Прокладка	CrNi с двусторонним покрытием из чистого графита		
16	Узел уплотнительного сильфона	X 6 CrNiMoTi 17 12 2 (1.4571)		
17	Регулировочная пластина	GGG 40.3 (0.7043)		
18	Головка	GGG 40 (0.7040)		
19	Резьбовое соединение	9 SMn 28 K (1.0715)		
20	Резьбовой штифт	45 H A2G		
21	Направляющая втулка	Тефлон 25%С		
22	Направляющий стержень	X 20 Cr 13 (1.4021.05)		
23	Цилиндрические ролики	100 Cr 6 (1.3505)		
24	Предохранительное кольцо	X 12 Cr Ni 17 7 (1.4310)		
25	Пружина	50 CrV 4 (1.8159)		
26	Пластина пружины	St 37 2 (1.0037)		
27	Упорный подшипник	100 Cr 6 (1.3505)		
28	Нажимная пластина	9 SMn 28 K (1.0715)		
29	Цилиндрический штифт	St		
30	Стопорная гайка	5.8 A2G		
31	Пневмопривод DMA			
31.1	Корпус мембраны	C 55 (1.0335.5 05g)/GGG 40.3 (0.7043)		
31.2	Уплотнительное кольцо	Бутадиен нитрильная резина/этиленпропиленовый диен мономер		
31.3	Шпindel DMA	X 6 CrNiMoTi 17 12 2 (1.4571)		
31.5	Фланец мембраны	9 SMn 28 K (1.0715)/C 55 (1.0335.5 05g)		
31.6	Гофрированная мембрана	Бутадиен нитрильная резина/этиленпропиленовый диен мономер		
31.7	Пластина мембраны	C 55 (1.0335.5 05g)/9 SMn 28 K (1.0715)		
31.8	Гайка с буртиком	8 A4G		
31.9	Крышка мембраны	C 55 (1.0335.5 05g)/GGG 40.3 (0.7043)		
31.10	Болт с шестигранной головкой	8.8 A4G		
31.11	Шайба	St A4G		
31.12	Шестигранная гайка	8 A4G		
31.14	Заглушка вентиляционного отверстия	Полиэтилен (тип.)		
31.15	Уплотнительное кольцо	Al		
31.16	Запорный винт	X 6 CrNiMoTi 17 12 2 (A4)		

Ду	15	20	25	32	40	50	65	80	100
значение kvs (м ³ /ч)	3,2	5	8	12,5	20	32	50	80	125
седло Ø (мм)	18	22	25	32	40	50	65	80	100
макс. допустимый перепад давления (бар)	40		25				20		

Классификация по давлению температуре

Должны соблюдаться нормы

Рисунок	Материал	Номинальное давление	Температура					
			-10°C	120°C	200°C	250°C	300°C	350°C
12.701	GG 25	16	16 бар	16 бар	13 бар	11 бар	10 бар	–
22.701	GGG 40.3	16	16 бар	16 бар	13 бар	13 бар	13 бар	10 бар
23.701	GGG 40.3	25	25 бар	25 бар	20 бар	18 бар	16 бар	15 бар
34.701	1.0619+N	25	25 бар	25 бар	22 бар	20 бар	17 бар	16 бар
35.701	1.0619+N	40	40 бар	40 бар	35 бар	32 бар	28 бар	24 бар

Промежуточные значения максимально допустимого рабочего давления можно определить путем линейной интерполяции значений данной таблицы температур/давлений только начиная от 120°C.

Клапаны из GG 25 не применяются в системах по TRD 108 и TRD 110.

Имеется допуск на производство согласно TRB 801 № 45. (По TRB 801 № 45 использование GG 25 не разрешается).

Диапазоны выходного давления (бар изб.)	0,2 0,6	0,5 1,2	0,8 2,5	2 5	4,5 10	8 16
DMA привода (см ²)	400	250	160	80	40	
PN макс. привода (бар изб.)	1,6	2,5	6	10	25	
Номер пружины	04	04	07	07	07	10

Стандартные размеры фланцев

Ду	15	20	25	32	40	50	65	80	100	
PN 16	ØD (мм)	95	105	115	140	150	165	185	200	220
	ØK (мм)	65	75	85	100	110	125	145	160	180
	n × Ød1 (мм)	4 × 14	4 × 14	4 × 14	4 × 18	4 × 18	4 × 18	4 × 18	8 × 18	8 × 18
PN 25	ØD (мм)	95	105	115	140	150	165	185	200	235
	ØK (мм)	65	75	85	100	110	125	145	160	190
	n × Ød1 (мм)	4 × 14	4 × 14	4 × 14	4 × 18	4 × 18	4 × 18	8 × 18	8 × 18	8 × 22
PN 40	ØD (мм)	95	105	115	140	150	165	185	200	235
	ØK (мм)	65	75	85	100	110	125	145	160	190
	n × Ød1 (мм)	4 × 14	4 × 14	4 × 14	4 × 18	4 × 18	4 × 18	8 × 18	8 × 18	8 × 22

При заказе необходимо указать:

1. Номер рисунка
2. Условный диаметр (Ду)
3. Номинальное давление (PN)
4. Материал корпуса
5. Исполнение затвора
6. Значение Kvs
7. Диапазон давлений
8. Размер привода
9. Специальное исполнение

Размеры в мм
 Масса в кг
 1 бар ≅ 10⁵ Па ≅ 0,1 МПа
 Kvs в м³/ч
 1 Kvs ≅ 0,85 Cv

Пример:

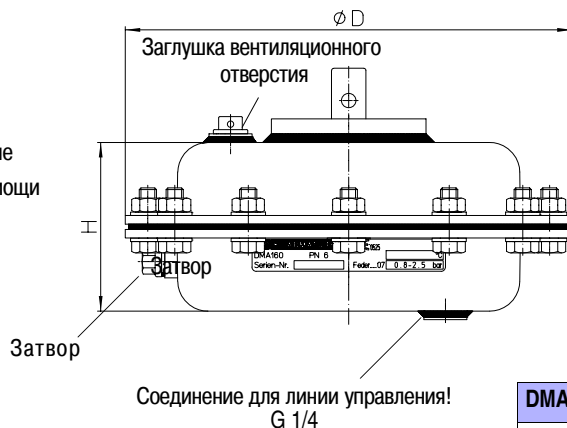
Рисунок 35.701; условный диаметр Ду 100; номинальное давление PN 40; материал корпуса 1.0619+N; металлическое уплотнение; Kvs 125; 0,8 2,5 бар; ARI DMA 160 с мембраной из бутадиен нитрильной резины; водяной затвор. типоразмера 1

Необходимо учитывать имеющуюся информацию и соблюдать ограничения технических норм!

Инструкции по эксплуатации можно заказать по тел. (+49 52 07) 994 0 или факсу (+49 52 07) 994 158 или 159.

**Мембранный привод
DMA 40 DMA 400**

- Гофрированная мембрана
- Центральное резьбовое соединение
- Подсоединение шпинделя при помощи быстроразъемной муфты
- Поставляется с регулирующим дросселем и 90° коленом



Материал мембраны:

EPDM от -40°C до +130°C
NBR от -40°C до +100°C

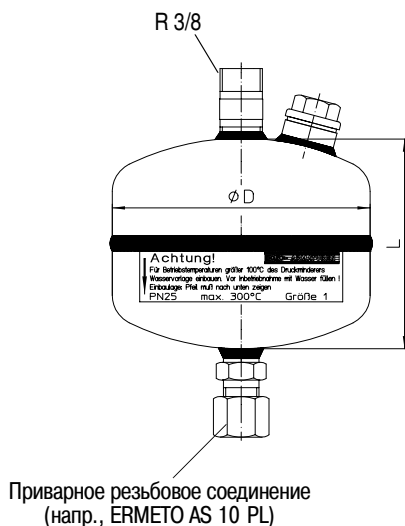
Применение:

- Нейтральные газы, пары и жидкости

DMA	40	80	160	250	400
ϕD	140	170	210	250	300
H	75	75	80	90	135

**Водяной затвор
(для температур среды,
превышающих допустимую
температуру диафрагмы)**

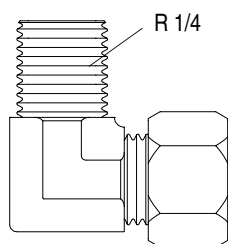
- Поставляется с воронкой



Применение:

- Водяной пар
- Горячая вода
- Нейтральные жидкости

для привода	Размер	ϕD (мм)	L (мм)	V (дм ³)
DMA 40 160	1	102	83	0,6
DMA 250 400	2	140	110	1,2



90° колено
(напр., ERMETO WE10 LLR)

Регулирующий дроссель
G 1/4/G 1/4



**Технология будущего.
КАЧЕСТВЕННЫЕ КЛАПАНЫ ИЗ ГЕРМАНИИ**

ARI-Armaturen Albert Richter GmbH & Co. KG, D-33756 Schloß Holte-Stukenbrock,

Тел. +49 52 07/994 0, факс +49 52 07/994 158 или 159 Интернет: <http://www.ari-armaturen.com> E-mail: info.vertrieb@ari-armaturen.com