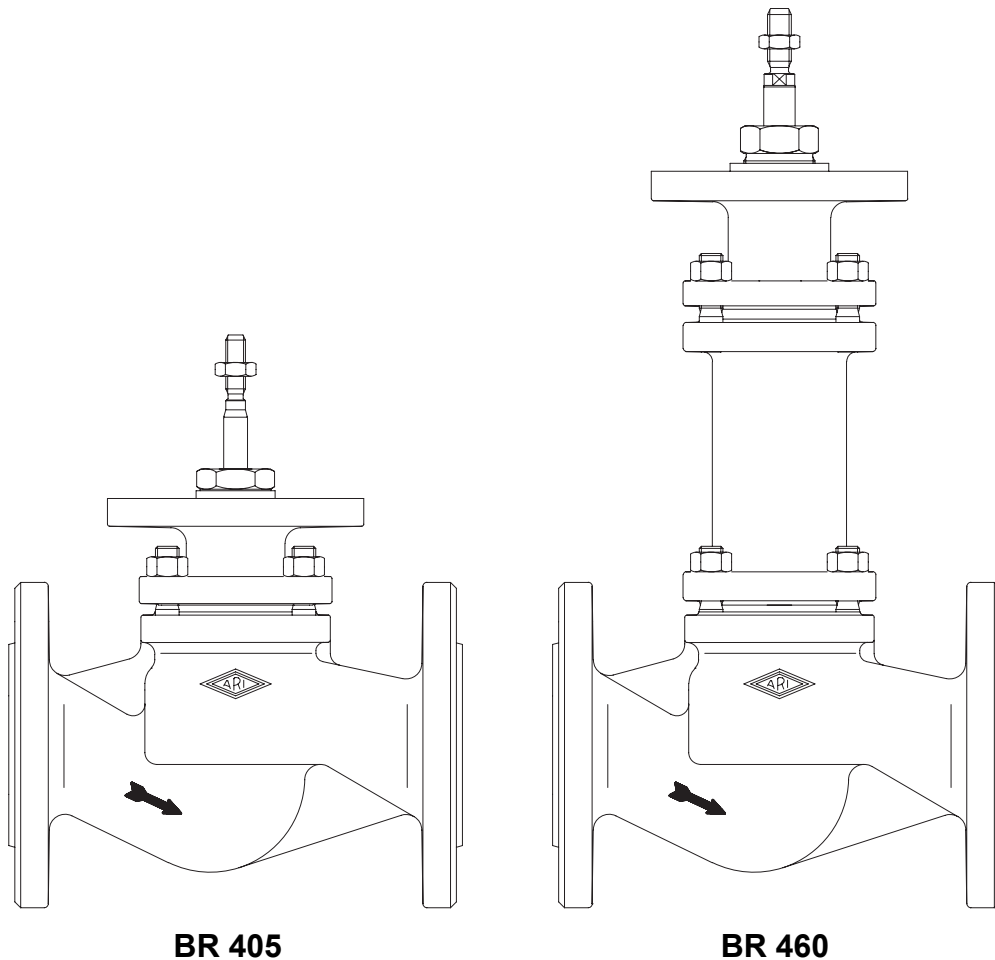


# Инструкция по монтажу и эксплуатации Проходные запорные клапаны - STEVI® 405 / 460 DN 15 - 250



BR 405

BR 460

## Содержание

<b>1.0 Общие положения к инструкции по эксплуатации .....</b>	<b>2</b>	<b>7.0 Уход и техническое обслуживание .....</b>	<b>9</b>
<b>2.0 Предупреждения об опасности .....</b>	<b>2</b>	7.1 Замена уплотнений шпинделя .....	9
2.1 Значение символов .....	2	7.1.1 Модель с сальниковыми кольцам.....	9
2.2 Пояснения к указаниям техники безопасности ...	2	7.1.2 Модель с сальниковой набивкой .....	10
<b>3.0 Хранение и транспортировка .....</b>	<b>3</b>	7.1.3 Модель с сальфоном .....	12
<b>4.0 Описание .....</b>	<b>3</b>	7.2 Замена внутренней гарнитуры .....	14
4.1 Область применения.....	3	7.2.1 Замена затвора и шпинделя .....	14
4.2 Принцип работы .....	3	7.3 Момент затяжки .....	15
4.3 Общий вид .....	4	7.3.1 Момент затяжки шестигранных гаек .....	15
4.4 Примечания к технической характеристике .....	5	<b>8.0 Причины возникновения помех</b>	<b>15</b>
4.5 Обозначения .....	5	<b>и возможности их устранения .....</b>	<b>15</b>
<b>5.0 Монтаж .....</b>	<b>6</b>	<b>9.0 План обнаружения помех .....</b>	<b>16</b>
5.1 Общие данные по монтажу .....	6	<b>10.0 Демонтаж арматуры или</b>	<b>17</b>
5.2 Сведения по монтажу и требования	7	<b>верхней части арматуры .....</b>	<b>17</b>
к месту установки .....	7	<b>11.0 Гарантия / Поручительство .....</b>	<b>17</b>
5.3 Информация по монтажу и демонтажу привода.7	7	<b>12.0 Декларация о соответствии .....</b>	<b>18</b>
<b>6.0 Ввод в эксплуатацию .....</b>	<b>8</b>		

## 1.0 Общие положения к инструкции по эксплуатации

Настоящая инструкция является руководством для надежного монтажа арматуры и для ее технического обслуживания. При возникновении трудностей, не устраняемых при помощи данной инструкции, обращайтесь к поставщику или изготовителю.

Данная инструкция является обязывающей для транспорта, хранения, монтажа, для ввода в эксплуатацию и эксплуатации, технического обслуживания и ремонта.

Следует принять во внимание и соблюдать указания и предостережения.

Уход за арматурой и иные работы должны выполняться компетентным персоналом, проведение всех работ следует контролировать.

Сферы ответственности и компетентности определяет заказчик, он проводит также контроль за персоналом.

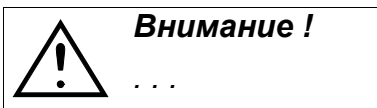
При останове, техническом обслуживании или ремонте следует дополнительно учитывать и соблюдать актуальные региональные требования техники безопасности.

Изготовитель оставляет за собой право вносить изменения и поправки в техническую характеристику.

Данная инструкция по эксплуатации отвечает требованиям ЕС.

## 2.0 Предупреждения об опасности

### 2.1 Значение символов



Предупреждение об общей опасности.

### 2.2 Пояснения к указаниям техники безопасности

В тексте данной инструкции особо выделяются предупреждения об опасности, риске и информация по технике безопасности.

Указания, маркированные вышестоящим символом и символом „**Внимание!**“, описывают действия, несоблюдение которых может привести к тяжелым ранениям или к опасности для жизни пользователя или третьего лица, а также к повреждению установки или к загрязнению окружающей среды. Эти указания следует обязательно соблюдать или контролировать их выполнение.

Соблюдение не выделенных особо указаний по транспортировке, монтажу, эксплуатации и техобслуживанию, а также принятие во внимание технических данных (в инструкциях по эксплуатации, в документации изделий и на самих приборах) является в такой же степени необходимым, чтобы избежать возникновение неисправностей, которые в свою очередь непосредственно или косвенным путем могут привести к ранениям или материальному ущербу.

### 3.0 Хранение и транспортировка

**ВНИМАНИЕ!**

*Предохраняйте арматуру от внешних силовых воздействий (толчков, ударов, вибрации и т. д.).*

*Такие детали арматуры, как привод, маховички, колпаки нельзя использовать для восприятия внешних сил, например в качестве лестницы (не становитесь на них), в качестве точки опоры для подъемных устройств и т. п.*

*Используйте только надлежащие /специальные подъемно транспортные средства. Массы указаны в листе каталоге.*

При 20°C до +65°C.

Лаковое покрытие является грунтовым и служит для защиты от коррозии при транспортировке и складировании. Не повреждать лаковое покрытие.

### 4.0 Описание

#### 4.1 Область применения

Арматура предназначена для „перекрытия жидких, газообразных и парообразных сред в производственных и технологических процессах, а также при производстве промышленного оборудования“.

**Внимание !**

*Области применения, рамки и возможности применения указаны в листе каталоге.*

*Работа с определенными средами требует применение специальных материалов или исключает его.*

*Арматура рассчитана на эксплуатацию в обычных условиях. Если условия эксплуатации отличаются от этих требований, например, при работе с агрессивными или абразивными средами, при заказе следует указать более высокие требования.*

*- Арматура из серого литейного чугуна 25 не допускается к эксплуатации в установках, изготовленных согласно TRD 110 (Правила выполнения сосудов под давлением).*

Данные соответствуют Директиве „Оборудование, работающее под давлением“ 97/23/ЕС.

Планировщик установки отвечает за соблюдение требований, предписаний и т. п. Следует учитывать особые обозначения на арматуре.

Материалы стандартного исполнения указаны в листе каталоге.

Если у Вас есть вопросы, обратитесь к поставщику или изготовителю.

#### 4.2 Принцип работы

Запорные клапаны ARI рассчитаны, прежде всего, на работу с пневматическими и электрическими приводами.

Как правило, поток проходит сквозь клапан в сторону, противоположную направлению закрытия.

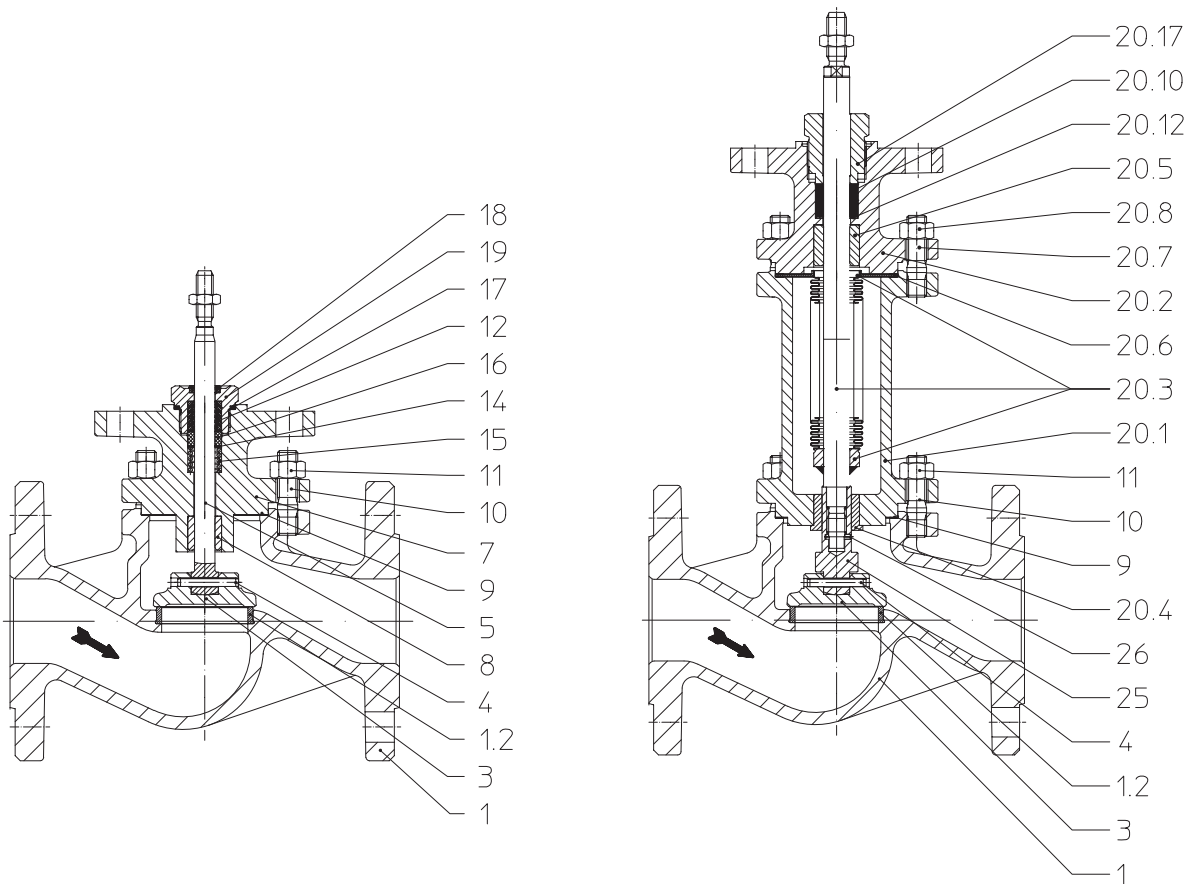
**4.3 Общий вид**


Рис. 1: BR 405 стандартное исполнение    Рис. 2: BR 460 стандартное исполнение

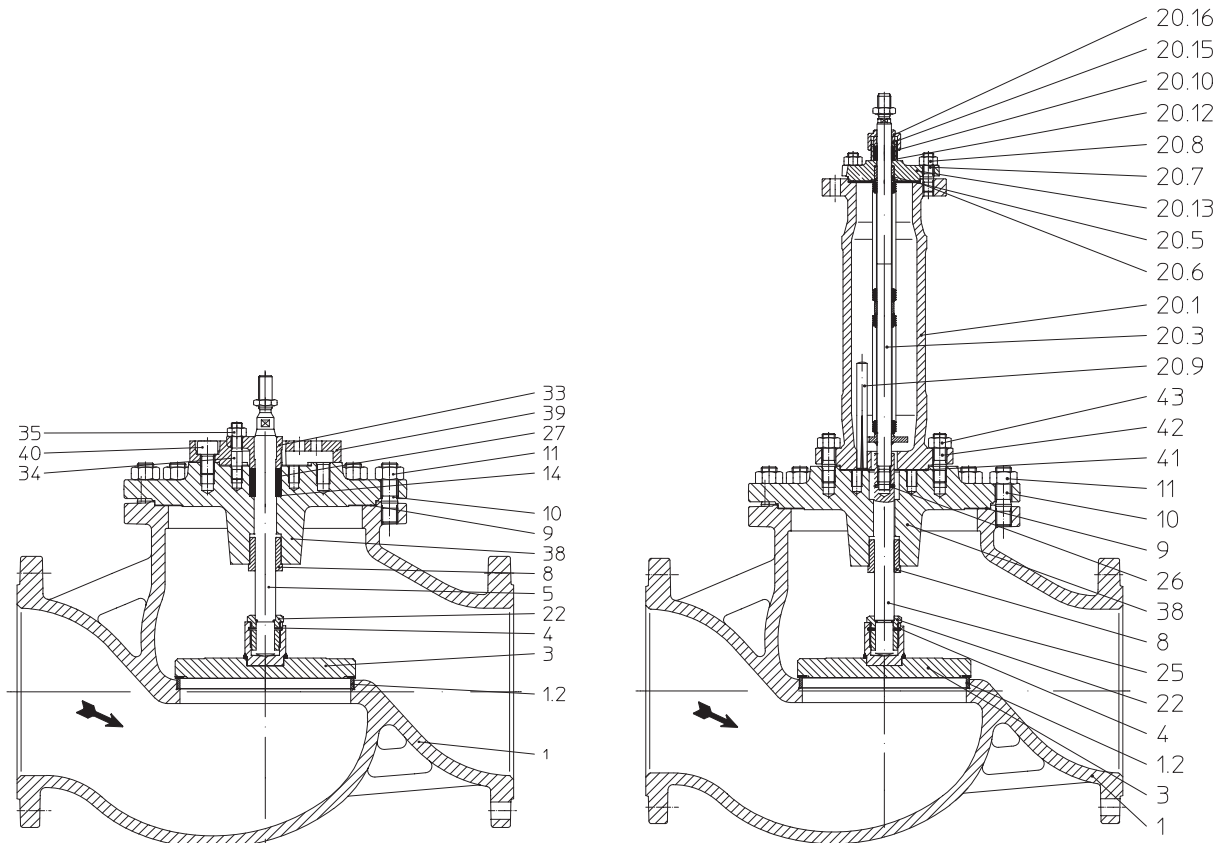


Рис. 3: BR 405 DN125v-150v / DN200-250    Рис. 4: BR 460 DN125v-150v / DN200-250

#### 4.4 Примечания к технической характеристике

такие данные, как

**габаритные размеры,**

**зависимость давление температура, и т. п.** см. ЛИСТ каталог.

#### 4.5 Обозначения

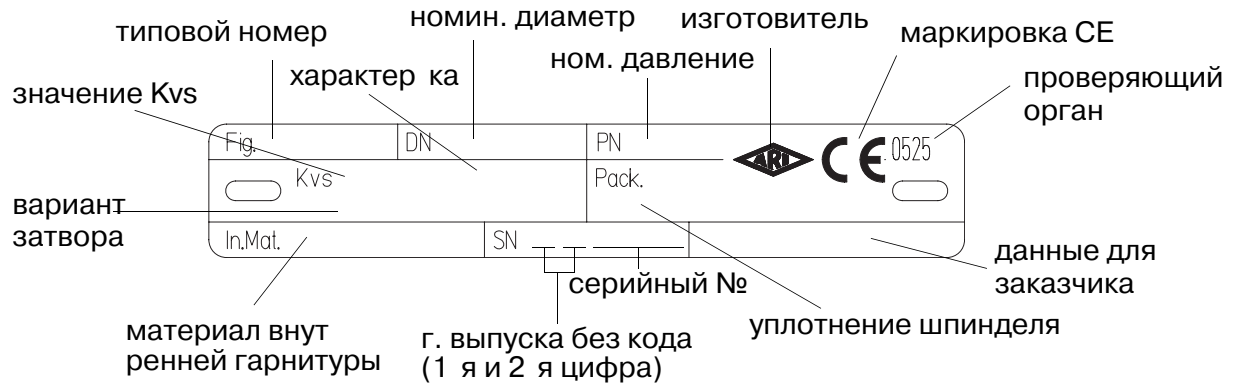


Рис. 5

Адрес изготовителя: см. пункт 11.0 Гарантия / Поручительство

Согласно Директиве „Оборудование, работающее под давлением”, диаграмма 6, приложение II, арматура без предохранительной функции может иметь знак CE только с минимальным диаметром Ду 32.

## 5.0 Монтаж

### 5.1 Общие данные по монтажу

Помимо общих правил по монтажу следует принять во внимание следующее:



#### **Внимание!**

- Удалите при наличии защитные крышки на фланцах.
- Внутри арматуры и в трубопроводе не должны находиться никакие инородные тела.
- При установке учтите направление потока, см. маркировку на арматуре.
- Систему паропровода следует проложить так, чтобы в нем не накапливалась вода.
- Трубопровод прокладывать таким образом, чтобы избежать вредных воздействий сил растяжения, изгиба и крутящей силы.
- Во время строительных работ защищать арматуру от загрязнения.
- Соединительные фланцы должны совпадать друг с другом.  
Соединительные болты для фланцев трубопровода предпочтительно вводить со стороны обратных фланцев (шестигранные гайки со стороны арматуры).  
При DN15 32: В случае соединений единиц арматуры между собой в виде верхних соединительных болтов для фланцев следует использовать резьбовые шпильки и затягивать их с обеих сторон шестигранными гайками.
- Такие детали арматуры, как привод, маховички, колпаки нельзя использовать для восприятия внешних сил, например, в качестве лестницы (не становитесь на них), в качестве точки опоры для подъемных устройств и т. п.
- Используйте при монтажных работах только надлежащие / специальные подъемно-транспортные средства.  
Массы указаны в листе-каталоге.
- Резьба и стержень шпинделя должны оставаться нелакированными.
- Отцентрируйте уплотнения между фланцами.
- Предусмотрите перед арматурой грязеуловитель / фильтр.

- Планировщик / строительное предприятие или заказчик являются ответственными за позиционирование и установку оборудования.

Арматура предназначена для применения в системах, защищенных от неблагоприятных погодных условий.

Для использования на открытых площадках или при особо неблагоприятных условиях, например, в условиях, способствующих образованию коррозии (морская вода, химический пар и проч.), рекомендуется применять специальное исполнение либо защитные меры.

### 5.2 Сведения по монтажу и требования к месту установки

Место установки должно быть легко доступным, вокруг него следует предусмотреть достаточно свободного пространства для обслуживания и демонтажа сервоприводов. Рекомендуется монтировать запорный клапан в вертикальном положении с приводом сверху. Монтажные положения от наклонного до горизонтального без дополнительных опор допускаются только при использовании приводов с небольшим собственным весом.

Привод должен быть установлен таким образом, чтобы обе распорные стойки и опора располагались друг над другом в вертикальной плоскости:

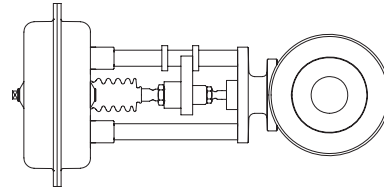
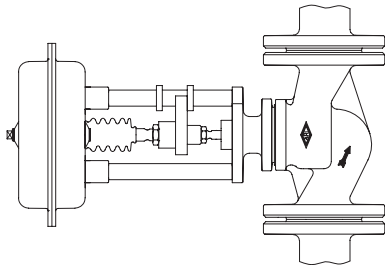


Рис. 6: вертикальный трубопровод      Рис. 7: горизонтальный трубопровод

Допустимый вес привода при горизонтальном монтажном положении в зависимости от размера шпинделя, без дополнительной опоры:

20 кг для DN 15 - 32	40 кг для DN 125 - 150
25 кг для DN 40 - 65	55 кг для DN 125v - 150v
35 кг для DN 80-100	55 кг для DN 200 - 250

Для защиты сервоприводов от перегрева, трубопроводы необходимо изолировать. При этом следует предусмотреть достаточно свободного пространства для обслуживания уплотнения шпинделя.

### 5.3 Информация по монтажу и демонтажу привода

Обычно запорные клапаны поставляются в комплекте со смонтированным сервоприводом.

Установка и демонтаж привода на арматуре, находящейся в эксплуатации, т.е. под воздействием давления и температуры, запрещена. При переналадке или техническом обслуживании монтаж привода производите в соответствии с инструкцией по его эксплуатации.

В процессе монтажа запрещается поворачивать затвор, находящийся под давлением прижатия, в седле.



**Внимание!**

*При монтаже и демонтаже приводов на сильфонных клапанах не допускайте смещения шпиндельного узла, в противном случае сильфон может быть поврежден.*

*(Зафиксируйте шпиндель на ключевом участке!)*

При дополнительном монтаже сервоприводов соблюдайте максимально допустимое перестановочное усилие:

<b>BR405</b>	<b>BR460</b>
12kN для DN 15- 50	18kN для DN 15-100
29kN для DN 65-100	37kN для DN 125v-150v
40kN для DN 125-150	37kN для DN 200-250
59kN для DN 125v-150v	
59kN для DN 200-250	

## 6.0 Ввод в эксплуатацию



### **Внимание !**

*Перед вводом в эксплуатацию следует проконтролировать характеристику материала, давление, температуру и направление потока.*

*Следует придерживаться региональных указаний по технике безопасности.*

*Остатки от производства в трубопроводе и в арматуре (например, грязь, грат, образующийся при сварке, и т. п.) приводят к негерметичности или к повреждениям.*

*При эксплуатации с высокими ( $> 50\text{ }^{\circ}\text{C}$ ) или низкими ( $< 0\text{ }^{\circ}\text{C}$ ) температурами сред существует опасность ранения при прикосновении к арматуре.*

*В случае необходимости установите сигнальные указания или изоляционную защиту!*

*Перед вводом в эксплуатацию новой установки или повторным вводом в эксплуатацию имеющейся установки после ремонтных работ или перемонтажа следует удостовериться в том, что:*

*все работы завершены в соответствии с предписаниями!*

*арматура правильно настроена,*

*установлены защитные приспособления.*



## 7.0 Уход и техническое обслуживание

В какой мере и как часто проводится техобслуживание определяет оператор установки в зависимости от условий эксплуатации.

### 7.1 Замена уплотнений шпинделя

#### 7.1.1 Модель с сальниковыми кольцам

Сальниковые кольца из PTFE (поз. 12) в составе: 1 основное кольцо  
 4 уплотнительных кольца  
 1 верхнее кольцо

Автоматическая регулировка уплотнения шпинделя осуществляется за счет интегрированной прижимной пружины (поз. 15).

Если шпиндель негерметичен, это означает, что комплект уплотнений изношен и требует замены.

#### **Замена сальниковых колец из PTFE:**



**Внимание!**

**Перед демонтажом ознакомьтесь с пунктами 10.0 и 11.0**

Снимите привод. (См. руководство к сервоприводу!)

При замене колец (поз. 12) соблюдайте правильный порядок и монтажное положение каждого элемента (см. Рис. 8 Рис. 9).

DN15 100: Уплотнение (поз. 17) следует заменить.

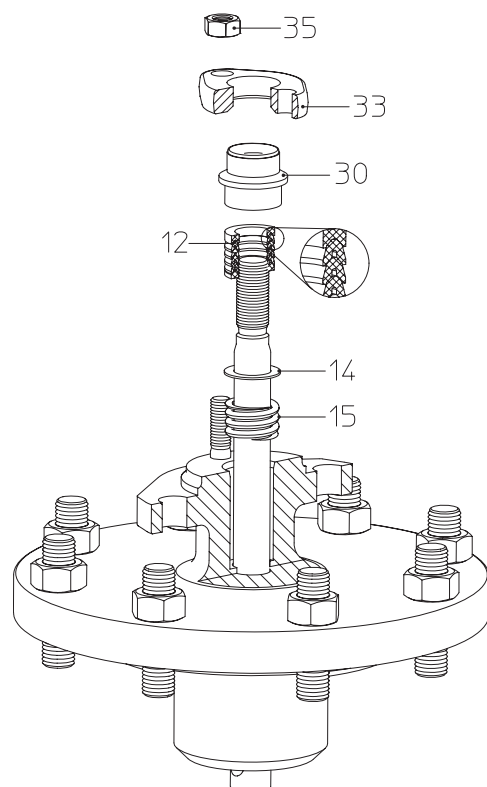
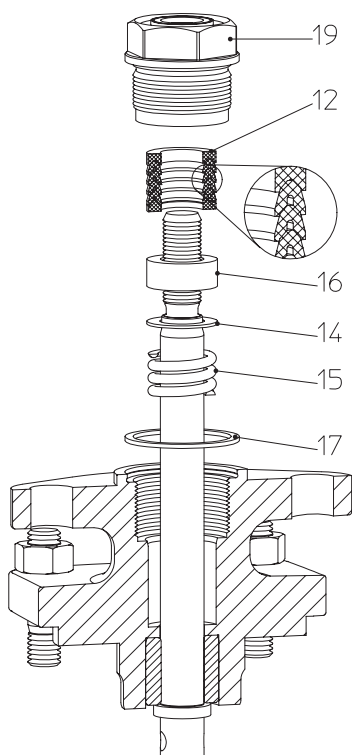


Рис. 8: сальниковые кольца DN15-100    Рис. 9: сальниковые кольца DN125-150

Поврежденные шпиндели также необходимо заменить (описание см. п. 7.2), дт.к. новый комплект уплотнений быстро изнашивается, если шпиндель поврежден.

### 7.1.2 Модель с сальниковой набивкой

Сальниковая набивка (поз. 27) требует технического обслуживания.

При обнаружении негерметичностей немедленно поэтапно и равномерно затяните резьбовое соединение (поз. 29) и шестигранную гайку (поз. 35) таким образом, чтобы восстановить герметичность набивки (поз. 27).

Регулярно проверяя герметичность, Вы сможете увеличить срок службы сальниковой набивки (поз. 27).

Если герметизация с помощью затяжки уже невозможна, следует установить новое уплотнительное кольцо (поз. 13).

#### Установка новых уплотнительных колец:



**Внимание!**  
**Перед демонтажом арматуры ознакомьтесь с п. 10.0 и 11.0**

Снимите привод. (См. руководство к сервоприводу!)

Установите новое уплотнительное кольцо (поз. 27), руководствуясь Рис. 10 Рис. 13.

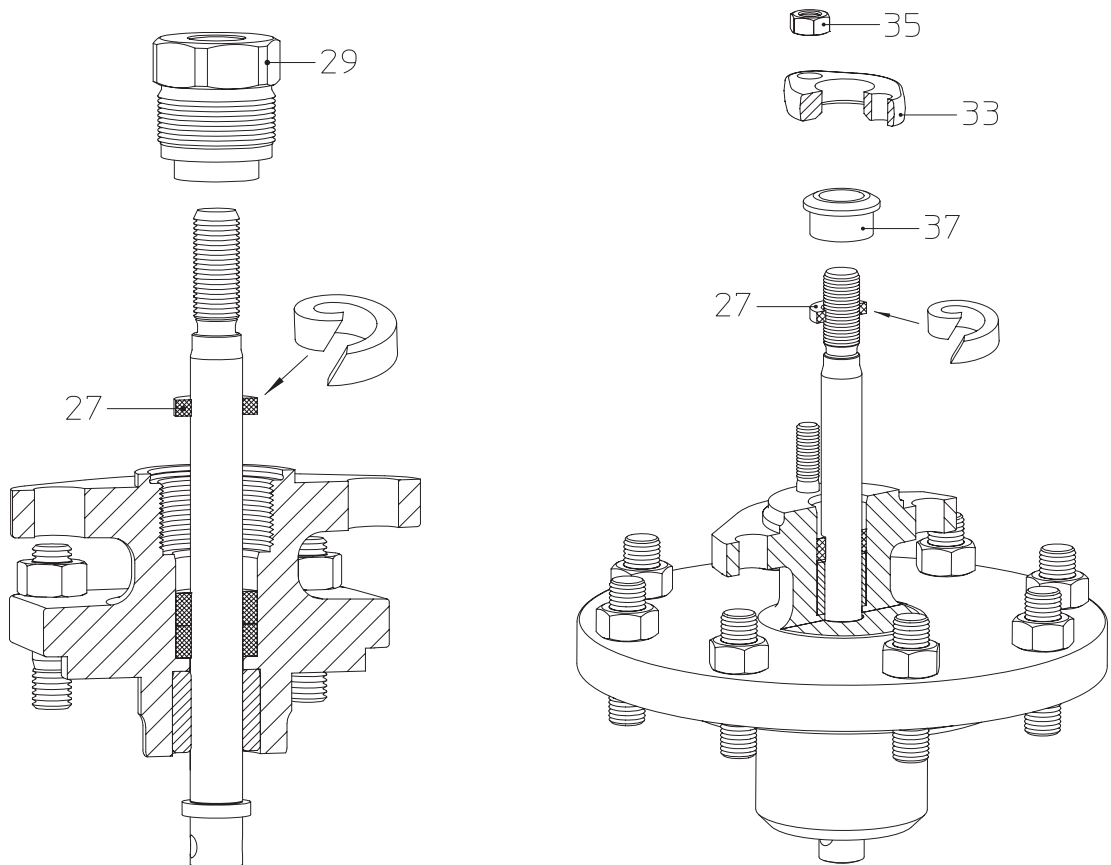


Рис. 10: сальниковая набивка DN15-100    Рис. 11: сальниковая набивка DN125-150

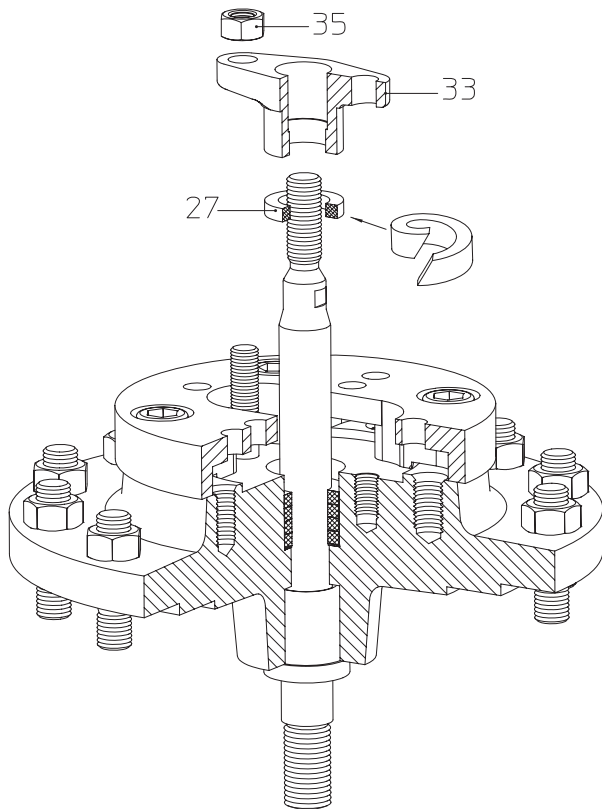


Рис. 12: сальниковая набивка  
DN125v-150v / DN200-250

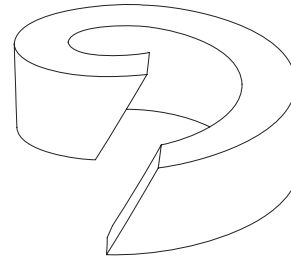


Рис. 13: разделенное уплотнительное кольцо

При использовании разделенных уплотнительных колец, разрез должен производиться с наклоном согласно Рис. 13.

Поврежденные шпиндели также подлежат замене (описание см. п. 7.2), т.к. новый комплект уплотнений быстро изнашивается, если шпиндель поврежден.

### 7.1.3 Модель с сифоном

Если шпindel негерметичен, это означает, что встроенный сифон неисправен (поз. 20.3). Сперва попробуйте устранить негерметичность, слегка затянув соединение (поз. 20.17).

Замена сифона возможна только вместе со шпindelем и наоборот (поз. 20.3).

#### Замена сифонного узла:



**Внимание!**

**Перед демонтажом арматуры ознакомьтесь с п. 10.0 и 11.0**

Снимите привод.

(См. руководство к сервоприводу!)

#### **DN15 150:**

Ослабьте гайки (поз. 11).

Снимите сифонную насадку (поз. 20).

Ослабьте соединение (поз. 20.17) на один оборот.

Удерживайте шпindelный/сифонный узел (поз. 20.3) в нижнем положении.

Выньте зажимную втулку (поз. 26) с помощью стержня.

Отвинтите переходный шпindel (поз. 25) с затвором.

Ослабьте гайки (поз. 20.8).

Снимите крышку траверсы (поз. 20.2).

Выньте шпindelный/сифонный узел (поз. 20.3) из корпуса сифона (поз. 20.1).

Соберите и просверлите новые детали.

Замените 2 уплотнительные прокладки (поз. 20.6) и 1 прокладку (поз. 9).

Произведите сборку в обратной последовательности.

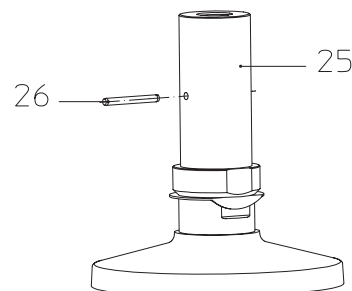
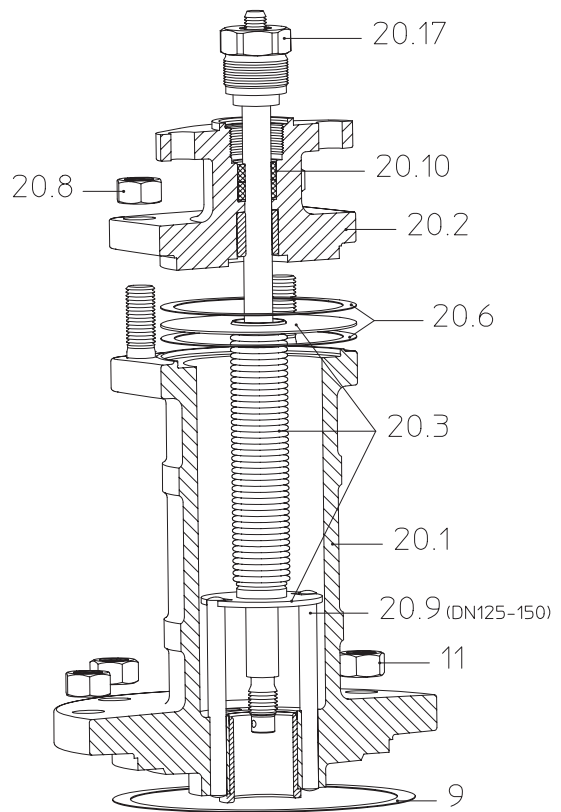


Рис. 14: BR460 DN15-150



**Внимание: для DN125 150!**


*При установке нового шпindelного/сифонного узла соблюдайте правильное положение фиксатора от смещения. Вставьте установочный штифт (поз. 20.9) в паз фиксатора. Обеспечьте плавный ход!*

Установите гайки (поз. 11 и 20.8) и затяните крест накрест. (момент затяжки см. п. 7.3)

Затяните соединение (поз. 20.17), чтобы обеспечить герметичность сальниковой набивки (поз. 20.10).

### DN125v 150v / DN200 250:

- Ослабьте гайки (поз. 11).
- Снимите сифонную насадку (поз. 20) вместе с корпусом сальника (поз. 38).
- Ослабьте накидную гайку (поз. 20.16) примерно на один оборот.
- Ослабьте гайки (поз. 43).
- Поднимите корпус сифона (поз. 20.1).
- Вытолкните зажимную втулку (поз. 26) с помощью стержня.
- Отвинтите переходный шпindel (поз. 25) с затвором.
- Ослабьте гайки (поз. 20.8).
- Снимите корпус сальника (поз. 20.13).
- Выньте шпindelный/сифонный узел (поз. 20.3) из корпуса сифона (поз. 20.1).
- Соберите и просверлите новые детали.
- Замените 2 уплотнительные прокладки (поз. 20.6), 1 прокладку (поз. 9) и 1 прокладку (поз. 41).
- Произведите сборку в обратной последовательности.



**Внимание!**  
 - При установке нового шпindelного/сифонного узла соблюдайте правильное положение фиксатора от смещения. Вставьте установочный штифт (поз. 20.9) в паз фиксатора. Обеспечьте плавный ход!

- Установите гайки (поз. 11, 20.8 и 43) и затяните крест накрест. (момент затяжки см. п. 7.3)
- Затяните накидную гайку (поз. 20.16), чтобы обеспечить герметичность сальниковой набивки (Pos. 20.10).

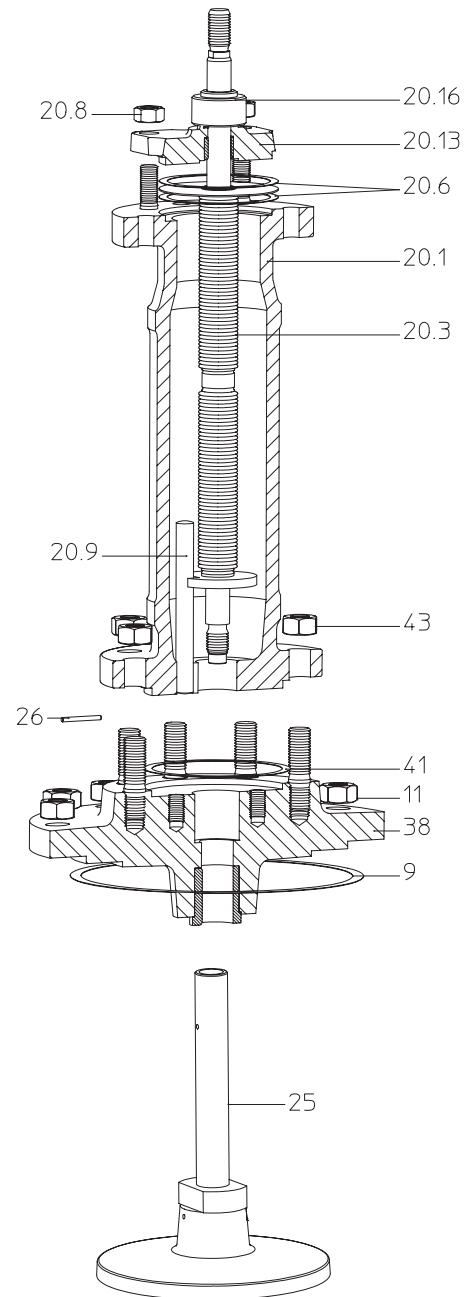


Рис. 15: BR460 DN125v-150v / DN200-250

## 7.2 Замена внутренней гарнитуры

### 7.2.1 Замена затвора и шпинделя



**Внимание!**

**Перед демонтажом арматуры ознакомьтесь с п. 10.0 и 11.0**

Снимите привод. (См. руководство к сервоприводу).

#### **BR405:**

Ослабьте гайки (поз. 11).

Снимите крышку траверсы (поз. 7) и корпус сальника (поз. 38).

DN15 100: ослабьте соединение (поз. 19 и поз. 29) примерно на один оборот.

DN125 250: ослабьте гайки (поз. 35) примерно на 2-3 оборота.

Выньте затвор (поз. 3) со шпинделем (поз. 5).

Вытолкните штифт (поз. 4) с помощью стержня.

Соберите и просверлите новые детали.

Замените уплотнительную прокладку (поз. 9).

Произведите сборку в обратной последовательности.

Установите гайки (поз. 11) и затяните крест накрест.  
(момент затяжки см. п. 7.3)

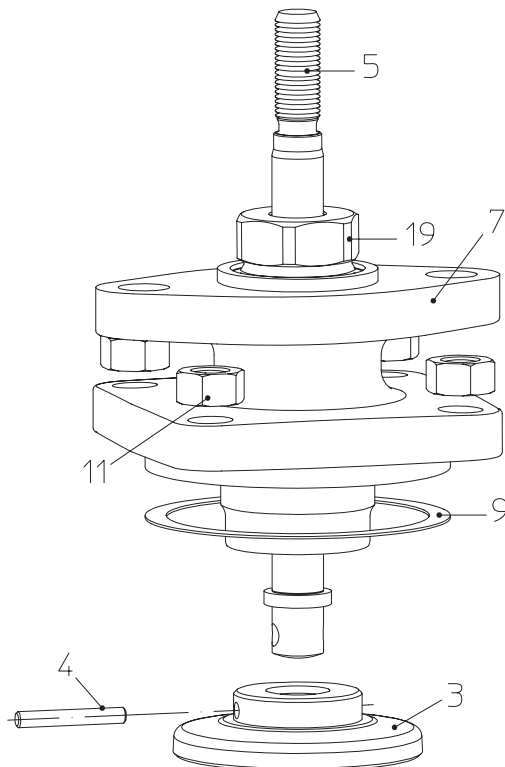


Рис. 16: BR405 DN15-100

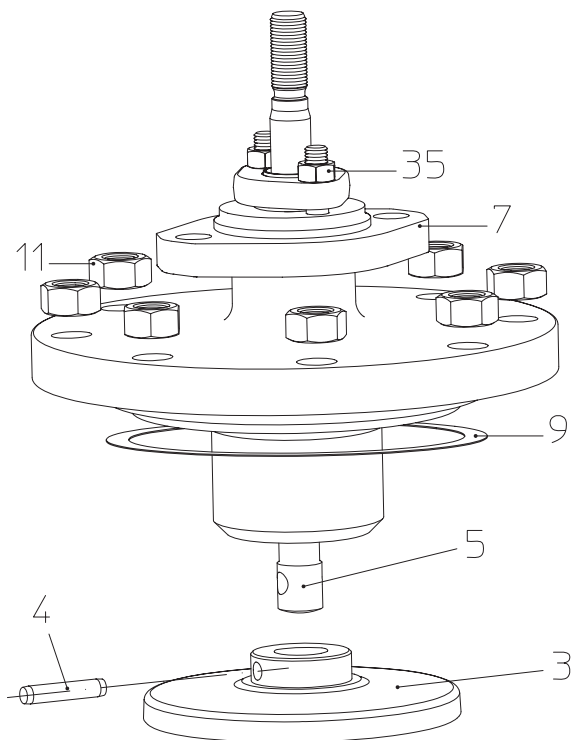


Рис. 17: BR405 DN125-150

#### **BR460:**

Замена затвора и шпинделя в арматуре с сальфоном (BR460) описана в п. 7.1.3.

## 7.3 Момент затяжки

### 7.3.1 Момент затяжки шестигранных гаек

M 10	=	15-30 Nm
M 12	=	35-50 Nm
M 16	=	80-120 Nm
M 20	=	150-200 Nm
M 24	=	340-410 Nm

***! Конструкция привода описана в руководстве по эксплуатации соответствующего привода !***

## 8.0 Причины возникновения помех и возможности их устранения

При нарушениях режима работы следует проконтролировать, проводились ли и были ли завершены монтажные и установочные работы в соответствии с данной инструкцией по монтажу и эксплуатации.



***Внимание!***

*- При поиске неисправностей соблюдайте предписания техники безопасности.*

При возникновении помех, которые не могут быть устранены при помощи последующей таблицы (см. пункт 9.0 „План обнаружения помех”), обратитесь к поставщику или изготовителю.

## 9.0 План обнаружения помех


**Внимание!**

- При монтажных и ремонтных работах соблюдайте пункты 10.0 и 11.0!

- Перед повторным вводом в эксплуатацию соблюдайте пункт 6.0

Помеха	Возможная причина	Устранение
Нет протока	Арматура закрыта	Открыть арматуру (с помощью привода)
	Не сняты фланцевые крышки	Снять фланцевые крышки
Недостаточный проток	Недостаточно открыта арматура	Открыть арматуру (с помощью привода)
	Грязеуловитель загрязнен	Прочистить/заменить сито
	Забита система трубопроводов	Проверить систему трубопроводов
Шпindelъ двигается только толчками	Перетянута уплотнение сальника (для клапанов с графитовой набивкой)	Слегка ослабить соединение (поз. 29) и шестигранную гайку (поз. 35); Следите за герметичностью.
Шпindelъ негерметичен	Комплект сальниковых колец поврежден или изношен	Заменить комплект уплотнений (поз. 12); см. п. 7.1.1
	Для моделей с сальниковой набивкой: недостаточно затянуто соединение поз. 29) и шестигранная гайку (поз. 35).	Дозатянуть соединение (поз. 29) и шестигранную гайку (поз. 35), доуплотнить, если необходимо; см п. 7.1.2
	Неисправен сильфон для клапанов с сильфоном	Заменить сильфонный узел; см. п. 7.1.3
Чрезмерная утечка при закрытом клапане	Износ уплотняющих поверхностей затвора	Заменить затвор; см. п. 7.2.1
	Повреждена или изношена уплотняющая кромка седла	Отшлифовать седло
	Загрязнено седло или затвор	Очистить внутренние детали клапана
	Не полностью удален воздух из пневмопривода. Недостаточная упругость.	Удалить воздух из камеры привода
	Недостаточно мощный привод	Установите более мощный привод



## 10.0 Демонтаж арматуры или верхней части арматуры



### **Внимание!**

Следует проверить, в частности, что:

- в системе трубопроводов отсутствует давление,
- среда остыла,
- среда слита из установки,
- при работе с едкими, горючими, агрессивными или токсическими средами система трубопроводов провентилирована.

## 11.0 Гарантия / Поручительство

Объем гарантии и срок ее действия указаны в „Общих условиях заключения торговых сделок фирмы Albert Richter GmbH & Co. KG”, которые были действительны на момент поставки; возможные отклонения содержатся в договоре купли продажи.

Мы гарантируем отсутствие дефектов в соответствии с актуальным уровнем техники и зафиксированной целью применения данного оборудования.

Гарантия не распространяется на помехи, возникшие вследствие неправильного обращения с арматурой или по причине несоблюдения инструкции по монтажу и эксплуатации, листа каталога и соответствующих правил.

Гарантия не распространяется также на повреждения, возникшие при эксплуатации в условиях, не указанных в техническом паспорте или в иных документах сделки.

Обоснованные рекламации устраняются в рамках проведения доработки на нашем предприятии или на спецпредприятиях, уполномоченных нами.

Рекламации, выходящие за рамки настоящей гарантии, не принимаются. Гарантия не распространяется на поставку запасных частей.

Гарантия не распространяется на работы по техническому обслуживанию, установку деталей иного фабриката, изменение конструктивного исполнения, а также на естественный износ.

В случае возникновения ущерба при транспортировке следует безотлагательно обратиться не к нам, а в соответствующий отдел приема грузов к отправке, железнодорожной компании или транспортному агенту, поскольку иначе Вы теряете право требования по возмещению убытков.



## **Техника будущего**

**Высококачественная арматура из Германии**

ARI-Armaturen Albert Richter GmbH & Co. KG, D-33756 Schloß Holte-Stukenbrock

телефон (+49-5207) 994-0 телефакс (+49-5207) 994-158

Internet: <http://www.ari-armaturen.com> E-mail: [info.vertrieb@ari-armaturen.com](mailto:info.vertrieb@ari-armaturen.com)

## 12.0 Декларация о соответствии

ARI Armaturen Albert Richter GmbH & Co. KG,  
Mergelheide 56 60, D 33756 Schloss Holte Stukenbrock

### Декларация о соответствии Директивам ЕС согласно

Директиве ЕС „Оборудование, работающее под давлением” 97/23/ЕС

Настоящим мы заявляем,

что ниже перечисленные изделия изготовлены согласно вышеназванной Директиве „Оборудование, работающее под давлением” и испытаны по диаграмма б, приложение II, модуль Н и модуль Н1 (с предохранительной функцией: дополнительно проверка образца по нормативам ЕС в соответствии с модулем В+D) от Lloyd’s Register Quality Assurance GmbH (BS-Nr. 0525), Am Sandtorkai 41, D-20457 Hamburg.

Модулю Н, Номер сертификата: 50003/1

#### **Проходной запорный и регулирующий клапан Тип 405, 460, 440, 441, 445, 446, 470, 471, 422, 462, 425, 426, 480**

Применены следующие стандарты:

DIN EN 60534 часть 1

VDI/VDE 3844 лист 1

DIN 3840

AD 2000 памятка А4

- чугун с шаровидным графитом

- литая сталь

- кованая сталь

Модулю Н1, Номер сертификата: 50003/2

#### **Проходной регулирующий клапан с предохранительными функциями Тип 440, 441**

Применены следующие стандарты:

DIN EN 60534 часть 1

VDI/VDE 3844 лист 1

DIN 3840

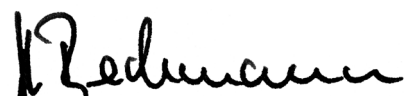
AD 2000 памятка А4

- чугун с шаровидным графитом

- литая сталь

- кованая сталь

Schloss Holte Stukenbrock, 11.01.2010



.....  
(Брексманн, комм. директор)